



SERVIÇO AUTÔNOMO DE ÁGUA E ESGOTO
GUANHÃES – MG

RECIBO DE RETIRADA DE EDITAL PELA INTERNET

PREGÃO PRESENCIAL N.º 018/2021

OBJETO: Registro de Preços para futura e eventual aquisição de material de construção, ferramentas e outros, conforme especificações constantes no **ANEXO I** - Termo de Referência do Edital.

Razão Social:	
CNPJ:	Inscrição Estadual:
Endereço:	
E-mail:	
Cidade:	Estado:
Telefone/Fax	
Pessoa para contato:	

Recebemos através do acesso à página www.saaeguanhaes.com.br nesta data, cópia do instrumento convocatório da licitação acima identificada.

Local: _____, _____, de _____ de 2021.

Assinatura

Senhor Licitante,

Visando a comunicação futura entre o Serviço Autônomo de Água e Esgoto de Guanhães/MG e essa empresa, solicito de Vossa Senhoria preencher o recibo de entrega do Edital e enviá-lo ao Pregoeiro através do e-mail ci@saaeguanhaes.com.br

A não remessa do recibo exime o Serviço Autônomo de Água e Esgoto de Guanhães/MG da comunicação de eventuais retificações ocorridas no instrumento convocatório, bem como de quaisquer informações adicionais.

Thatiana Soares da Silva
Pregoeira



SERVIÇO AUTÔNOMO DE ÁGUA E ESGOTO **GUANHÃES – MG**

EDITAL DE PREGÃO PRESENCIAL

PROCESSO Nº 126/2021

PREGÃO Nº 018/2021

MODALIDADE: PREGÃO

TIPO: MENOR PREÇO

SETOR REQUISITANTE: SETOR DE OPERAÇÃO MANUTENÇÃO EXPANSÃO – SOMEX.

DATA E HORÁRIO LIMITE PARA ENTREGA DO CREDENCIAMENTO E DOS ENVELOPES CONTENDO - PROPOSTA, DECLARAÇÃO CONFORME ITEM 4.1.1 DESTA EDITAL E DOCUMENTOS PARA HABILITAÇÃO: 06/08/2021 às 08h30min. Após este horário, não será aceita a participação de nenhum licitante retardatário.

INÍCIO DA SESSÃO PÚBLICA DO PREGÃO PRESENCIAL: 06/08/2021 às 08h30min.

LOCAL: Sala de Reuniões, situada na Travessa dos Leões, nº 140, Centro, CEP 39.740-000, Guanhães/MG.

LEGISLAÇÃO APLICÁVEL: Decreto Municipal Nº 3.242 de 01/03/2006, Decreto Municipal Nº 3.898 de 15/12/2014, Lei Complementar nº 123 de 14/12/2006, Lei nº 10.520/02 retificada em 18 de julho de 2002 e subsidiariamente pela Lei n.º 8.666/93, de 21 de junho de 1993.

O Serviço Autônomo de Água e Esgoto de Guanhães, torna público, na presença e ciência do pregoeiro designado pela Portaria nº 051 de 03 de maio de 2021, que às **08h30min do dia 06/08/2021**, na sala de reuniões do SAAE, localizada na Travessa dos Leões – 140, Centro, CEP 39.740-000, Guanhães/MG, será realizada licitação na modalidade **PREGÃO PRESENCIAL**, do tipo **“MENOR PREÇO, representado pelo menor valor total do lote”**.

A presente licitação será integralmente conduzida pelo servidor da Autarquia, denominado pregoeiro, assessorado por sua equipe de apoio e reger-se-á pelas disposições do Decreto Municipal Nº 3.242 de 01/03/2006, Decreto Municipal Nº 3.898 de 15/12/2014, Lei Complementar nº 123 de 14/12/2006, Lei nº 10520/02 retificada em 18 de julho de 2002 e subsidiariamente pela Lei n.º 8.666/93, de 21 de junho de 1993, pelas demais legislações pertinentes, consoante às condições estabelecidas neste instrumento convocatório e seus anexos, constantes do processo indicado acima.

Para os fins previstos neste instrumento convocatório, informa-se o horário de atendimento para esclarecimentos e informações: das 08h00min às 11h00min e das 13h00min às 16h30min, em dias úteis.

I – OBJETO DA LICITAÇÃO

1.1 Registro de Preços para futura e eventual aquisição de material de construção, ferramentas e outros, conforme especificações constantes no **ANEXO I** - Termo de Referência.

II – REGULAMENTO OPERACIONAL DO CERTAME

2.1 O certame será conduzido pelo Pregoeiro, que terá em especial, as seguintes atribuições:

- a) acompanhar os trabalhos da equipe de apoio;
- b) responder as questões formuladas pelos fornecedores, relativas ao certame;
- c) abrir as propostas de preços;
- d) analisar a aceitabilidade das propostas;
- e) desclassificar as propostas indicando os motivos;
- f) conduzir os procedimentos relativos aos lances e à escolha da proposta do lance de menor preço;
- g) verificar os documentos de habilitação do proponente classificado em primeiro lugar;



SERVIÇO AUTÔNOMO DE ÁGUA E ESGOTO GUANHÃES – MG

- h) declarar o vencedor;
- i) receber, examinar e decidir sobre a pertinência dos recursos;
- j) elaborar a ata da sessão;
- k) encaminhar o processo à autoridade superior para homologar e autorizar a contratação;
- l) convocar o vencedor para assinar o contrato ou retirar o instrumento equivalente no prazo estabelecido;
- m) abrir processo administrativo para apuração de irregularidades visando à aplicação de penalidades previstas na legislação.

III – DAS CONDIÇÕES DE PARTICIPAÇÃO

3.1 Poderão participar da presente licitação os interessados que atenderem a todas as exigências constantes no Edital e seus anexos.

3.2 Para participar deste procedimento licitatório cujo resumo encontra-se disponibilizado na sede do Serviço Autônomo de Água e Esgoto, nos dias úteis no horário das 8:00 horas às 11:00 horas e das 13:00 horas às 16:30 horas, deverão ser atendidas as condições abaixo relacionadas, sendo que o não atendimento de qualquer das condições, independentemente de sua magnitude, implicará a inabilitação do licitante ou a desclassificação de sua proposta.

3.3 Não poderão participar da presente licitação os interessados que se encontrarem em processo de falência, de dissolução, de fusão, decisão, de incorporação, que estejam cumprindo suspensão temporária de participação de licitação ou impedidos de contratar com a Administração Pública, ou que tenham sido declarados inidôneos para licitar ou contratar com a Administração Pública, bem como os licitantes que se apresentem, constituídos na forma de empresa em consórcio ou que se enquadrem nos impedimentos do Art. 9º da Lei 8.666/93.

3.4 Não poderão participar dessa licitação pessoas físicas e empresas em consórcio.

3.5 A observância das vedações do item anterior é de inteira responsabilidade do licitante que, pelo descumprimento, sujeita-se às penalidades cabíveis.

3.6 A simples participação neste certame implica a aceitação de todas as condições estabelecidas neste instrumento convocatório.

IV – DA ENTREGA DOS ENVELOPES

4.1 As licitantes deverão entregar para o pregoeiro, três envelopes distintos, fechados, contendo em sua parte externa frontal, além da Razão Social da licitante os seguintes dizeres:

SAAE – GUANHÃES/MG
PREGÃO PRESENCIAL Nº 018/2021
ENVELOPE Nº 01 – PROPOSTA COMERCIAL
DATA E HORA DE ABERTURA: 06/08/2021 - 08h30min
RAZÃO SOCIAL, TELEFONE E ENDEREÇO DA LICITANTE

SAAE – GUANHÃES/MG.
PREGÃO PRESENCIAL Nº 018/2021
ENVELOPE Nº 02 – HABILITAÇÃO
DATA E HORA DE ABERTURA: 06/08/2021 - 08h30min
RAZÃO SOCIAL, TELEFONE E ENDEREÇO DA LICITANTE

SAAE – GUANHÃES/MG
PREGÃO PRESENCIAL Nº 018/2021
ENVELOPE Nº 03 – DECLARAÇÃO
DATA E HORA DE ABERTURA: 06/08/2021 - 08h30min
RAZÃO SOCIAL, TELEFONE E ENDEREÇO DA LICITANTE



SERVIÇO AUTÔNOMO DE ÁGUA E ESGOTO GUANHÃES – MG

4.1.1 Deverá ser entregue no **envelope nº 03** os seguintes documentos:

a) Declaração (**modelo no ANEXO IV**), devidamente assinada pelo representante legal da empresa, dando ciência de que cumprem plenamente os requisitos da habilitação, nos termos do art. 4º, VII, da Lei nº 10.520/02.

b) Caso a declaração (**ANEXO IV**) não seja apresentado na forma estabelecida acima, o Pregoeiro poderá suprir tal formalidade através de declaração a ser firmada pelo representante legal do participante durante a sessão, desde que o mesmo tenha poderes para firmá-la.

c) Documentos relativos à habilitação jurídica em original, em publicação da imprensa oficial ou cópia autenticada em cartório ou por servidor do SAAE de Guanhães/MG:

- Registro comercial, no caso de empresa individual.

- Ato constitutivo, estatuto ou contrato social em vigor, devidamente registrado, em se tratando de sociedades comerciais e, no caso de sociedades por ações, documentos de eleição de seus administradores. Quando for o caso, tais documentos deverão estar acompanhados de todas as alterações ou de documento consolidado. **(Fica dispensada a reapresentação destes documentos caso o licitante já os tenha apresentado para credenciamento conforme item 6.5 deste Edital).**

d) Caso o representante legal da empresa seja diferente do constante no documento solicitado na letra “b” deste item, deverá ser enviado instrumento de mandato que comprove a outorga de poderes, na forma da lei, para formular ofertas e lances de preços e praticar todos os demais atos pertinentes ao certame em nome da licitante. **(Fica dispensada a reapresentação deste documento caso o licitante já o tenha apresentado para credenciamento conforme item 6.5 deste Edital).**

e) Registro em que conste a condição de Microempresa ou Empresa de Pequeno Porte, expedida pelo órgão de registro competente ou Declaração (**modelo no Anexo V**) caso seja Microempresa ou Empresa de Pequeno Porte que se enquadre nos termos da Lei Complementar nº 123/2006.

V – DO ENVELOPE DE HABILITAÇÃO

5.1 Para habilitar-se a esta licitação, a proponente deverá apresentar **no envelope 02** os seguintes documentos:

5.1.1 Documentos relativos à regularidade fiscal e trabalhista:

- Prova de Inscrição no Cadastro Nacional de Pessoa Jurídica (CNPJ).

- Prova de regularidade relativa ao Fundo de Garantia por Tempo de Serviço - FGTS, emitida pela Caixa Econômica Federal (Certificado de Regularidade do FGTS - CRF).

- Prova de regularidade junto à Justiça do Trabalho. (Certidão Negativa de Débitos Trabalhistas - CNDT).

- Prova de regularidade para com a Fazenda Federal e a Seguridade Social, mediante apresentação de Certidão Conjunta de Débitos Relativos a Tributos Federais e à Dívida Ativa da União, fornecida pela Secretaria da Receita Federal do Brasil e Procuradoria-Geral da Fazenda Nacional.

- Prova de regularidade para com a Fazenda Estadual do domicílio ou sede do licitante, mediante apresentação de certidão emitida pela Secretaria competente do Estado.

- Certidão negativa de débito municipal do domicílio ou sede do licitante.

5.1.2 Documentação complementar:

- Declaração conforme modelo no **ANEXO II**, firmada pelo representante legal da empresa, de que a empresa não possui trabalhadores menores de 18 (dezoito) anos, realizando trabalho noturno, perigoso ou insalubre e não emprega menor de 16 (dezesseis) anos e de que não se utiliza do trabalho de menores de 14 (quatorze) anos salvo na condição de aprendiz.

- Declaração conforme modelo no **ANEXO III**, firmada pelo representante legal da empresa, de não haver fato superveniente impeditivo à sua habilitação.



SERVIÇO AUTÔNOMO DE ÁGUA E ESGOTO GUANHÃES – MG

5.2 O licitante que se enquadre como Microempresa ou Empresa de Pequeno Porte, além dos documentos relacionados no item 5.1, deverá apresentar também:

5.2.1 O licitante deverá enviar no **envelope nº 3**, juntamente com a declaração constante no item 4.1.1, o registro em que conste a condição de Microempresa ou Empresa de Pequeno Porte, expedida pelo órgão de registro competente ou Declaração (**modelo no ANEXO V**) em conformidade ao disposto no artigo 3º da Lei Complementar 123 de 14 de dezembro de 2006, de que a Empresa cumpre plenamente os requisitos previstos no referido artigo, quais sejam:

- a) se enquadra na situação de Microempresa ou de Empresa de Pequeno Porte;
- b) o valor da receita bruta anual de seu último exercício não tenha excedido ao limite legal fixado para categoria a qual se enquadra;
- c) não se enquadre em qualquer das hipóteses de exclusão relacionadas no § 4º do art. 3º da Lei Complementar 123/2006.

5.3 O licitante legalmente qualificado como Microempresa ou Empresa de Pequeno Porte, nos termos do art. 42 e 43 da Lei Complementar nº 123/2006, deverá apresentar os documentos relativos à regularidade fiscal e trabalhista, ainda que apresente alguma restrição.

5.3.1 Havendo alguma restrição na comprovação da regularidade fiscal e trabalhista, será assegurado ao licitante, o prazo de cinco dias úteis, cujo termo inicial corresponderá ao momento em que o proponente for declarado vencedor do certame, prorrogável por igual período, a critério da Autarquia SAAE Guanhães, para regularização da documentação.

5.4 Se for a filial a empresa ora interessada que cumprirá o objetivo do certame licitatório, a mesma deverá comprovar a regularidade fiscal e trabalhista, não bastando somente a documentação da matriz.

5.5 Os documentos acima enumerados poderão ser apresentados em original, em publicação da imprensa oficial ou cópia autenticada em cartório ou por servidor do SAAE de Guanhães/MG, sendo reservada a esta o direito de exigir a apresentação do original para conferência. Os documentos extraídos pela internet terão aceites, após consulta junto aos sites dos órgãos emissores dos documentos, a fim de conferir suas autenticidades, no ato da abertura da habilitação.

5.6 Os documentos que porventura não constem data de validade serão considerados válidos até no máximo, 90 (noventa) dias da data de sua emissão.

5.7 Se porventura, o endereço dos documentos enviados não corresponda com o endereço para faturamento, o licitante deverá fazer observação, indicando, no ato da proposta, o endereço cujo faturamento será feito, para que a nota de empenho seja elaborada de acordo com o endereço indicado.

VI – DO CREDENCIAMENTO E RECEBIMENTO DOS ENVELOPES

6.1 É admitida a participação de empresas pelo correio desde que os envelopes disponham:

6.1.1 Endereço de remessa.

6.1.2 Identificação de proposta, habilitação e declaração solicitada no item 4.1.1.

6.2 O pregão presencial exige a presença de representante credenciado para a prática dos atos de lance, negociação e recurso, sendo que a ausência implicará a decadência desses direitos.

6.3 É facultado ao licitante apresentar-se para credenciamento junto ao pregoeiro por meio de um representante devidamente munido de documentos, que o determinem como mandatário a participar deste procedimento licitatório.

6.4 Cada licitante credenciará apenas um representante, que será o único admitido a intervir nas fases do procedimento licitatório e a responder, para todos os atos e efeitos previstos no Edital, por sua representada.

6.5 Por credenciamento entende-se a apresentação conjunta dos seguintes documentos:

- I- Documento oficial de identidade do representante;
- II- Instrumento de mandato que comprove a outorga de poderes, na forma da lei, para formular ofertas e lances de preços e praticar todos os demais atos pertinentes ao certame em nome da licitante;



SERVIÇO AUTÔNOMO DE ÁGUA E ESGOTO GUANHÃES – MG

III- Em original, em publicação da imprensa oficial ou cópia autenticada em cartório ou por servidor do SAAE de Guanhães/MG:

- a) Registro comercial, no caso de empresa individual;
- b) Ato constitutivo, estatuto ou contrato social em vigor, devidamente registrado, em se tratando de sociedades comerciais e, no caso de sociedades por ações, documentos de eleição de seus administradores. Quando for o caso, tais documentos deverão estar acompanhados de todas as alterações ou de documento consolidado.

6.5.1 Caso o representante seja sócio/gerente da empresa, deverá apresentar-se para credenciamento acompanhado de cópia autenticada da última alteração do contrato social ou registro na junta comercial, comprovando de que o mesmo poderá subscrever o mandato.

6.6 A não apresentação ou incorreção de quaisquer dos documentos de credenciamento implicará nos seguintes impedimentos:

- a) ofertar lances verbais no presente certame;
- b) manifestação de intenção de interpor recurso.

6.7 O representante poderá ser substituído por outro devidamente credenciado, desde que devidamente justificado à Administração.

6.8 Não será admitida a participação de um mesmo mandatário para mais de uma empresa licitante.

6.9 OS DOCUMENTOS DE CREDENCIAMENTO NÃO DEVERÃO ESTAR ENVELOPADOS.

6.10 O pregoeiro receberá em envelopes distintos, devidamente fechados e rubricados nos fechos as propostas de preços, documentação exigida para a habilitação das licitantes e declaração dando ciência de que cumprem plenamente os requisitos da habilitação, registrando em ata a presença dos participantes.

6.11 Após a entrega dos envelopes de proposta comercial não caberá desistência, salvo por motivo justo decorrente de fato superveniente e aceito pelo pregoeiro.

6.12 Os envelopes não aproveitados na licitação, por qualquer motivo, ficarão disponível para retirada no SAAE de Guanhães/MG por um período de **30 (trinta)** dias a contar da homologação do processo. Não ocorrendo à retirada neste período o mesmo será descartado.

VII – DA APRESENTAÇÃO DA PROPOSTA

7.1 Para formalização de sua proposta, o licitante deverá obrigatoriamente observar os preços constantes no **ANEXO I - Termo de Referência que é parte integrante do Edital. Serão desclassificados os lotes das propostas que, após fase de lances e negociação, apresentarem preços superiores àqueles constantes no Termo de Referência.**

7.2 A proposta deverá corresponder com precisão ao objeto da licitação.

7.3 As propostas deverão ser datilografadas ou impressas por qualquer outro processo eletrônico, em papel timbrado do proponente ou no **ANEXO VII**, sem cotações alternativas, emendas, rasuras, borrões ou entrelinhas, devendo estar rubricadas e a última folha assinada pelo representante legal da empresa.

7.4 Não serão aceitas propostas enviadas via fax, e-mail ou em envelopes abertos/grampeados.

7.5 Os preços ofertados deverão estar expressos em moeda corrente nacional, explicitados unitariamente e globalmente, **COM 2 (DUAS) CASAS DECIMAIS.**

7.6 O frete relacionado à entrega referente ao objeto do procedimento licitatório em Guanhães/MG, será de responsabilidade do proponente.

7.7 DEVERÃO SER ESPECIFICADAS A MARCA E/OU FABRICANTE DOS ITENS OFERTADOS; além das características detalhadas do produto, de modo a ser atendido o disposto no art. 31 da Lei 8.078/90 – Código do Consumidor, e que identifiquem o material ofertado, a fim de que o pregoeiro possa facilmente constatar que as especificações do edital foram ou não atendidas.

7.8 Os preços desta proposta deverão ser fixos e irrevogáveis, admitida à repactuação, nos termos e condições previstas no Edital.

7.9 Em caso de divergência entre o preço unitário e o total, prevalecerá o primeiro, do mesmo modo que prevalecerá o valor expresso por extenso sobre o valor numérico.



SERVIÇO AUTÔNOMO DE ÁGUA E ESGOTO **GUANHÃES – MG**

7.10 O prazo de validade da proposta deverá ser de 30 (trinta) dias corridos contados da data de abertura dos envelopes com as propostas.

7.11 A proposta deverá especificar a Razão social, CNPJ, endereço completo, número do telefone, E-mail, bem como o nome do banco, o número da conta e a respectiva agência onde deseja receber seus créditos.

7.11.1 O CNPJ do licitante deverá ser o mesmo que constará da Nota Fiscal a ser emitida pela empresa vencedora desta licitação.

7.12 Após a entrega das propostas não será admitida a sua retirada ou o descumprimento das condições estabelecidas no Edital, ficando o licitante sujeito à suspensão ou cancelamento de seu registro no cadastro de fornecedores do SAAE.

7.13 Serão desclassificadas aquelas propostas que:

7.13.1 Contiverem cotação do objeto diverso daquele requerido nesta licitação.

7.13.2 Não atenderem às exigências do Edital.

7.13.3 Oferecerem preços ou vantagens baseadas nas ofertas dos demais licitantes.

7.13.4 Apresentarem emendas, rasuras, borrões ou entrelinhas.

7.13.5 Apresentarem cotações alternativas com propostas que contenham mais de uma opção de marca e/ou valores por produto.

VIII – DA CLASSIFICAÇÃO DAS PROPOSTAS COMERCIAIS

8.1. Aberta a sessão o pregoeiro receberá dos licitantes os envelopes PROPOSTA, DOCUMENTAÇÃO e a declaração dando ciência de que cumprem plenamente os requisitos da habilitação, nos termos do art. 4º, VII, da Lei nº 10.520/02.

8.2. Após o credenciamento dos representantes, dar-se-á início a abertura dos envelopes propostas.

8.3 Os envelopes de Propostas comerciais serão abertos pelo pregoeiro que verificará, após a rubrica por todos os presentes, o atendimento da proposta a todas as especificações e condições estabelecidas neste Edital, sendo imediatamente desclassificadas aquelas que estiverem em desacordo.

8.4 O pregoeiro informará aos participantes presentes quais licitantes apresentaram propostas de preços para o fornecimento do objeto da presente licitação, e os respectivos valores ofertados.

8.5 O pregoeiro identificará o autor da proposta de menor preço e aqueles que tenham apresentado propostas em valores sucessivos e superiores em até 10% (dez por cento) à proposta de menor preço, para participarem dos lances verbais.

8.6 Caso não haja no mínimo 03 (três) propostas de preços nas condições definidas no subitem anterior, o pregoeiro classificará as melhores propostas subsequentes, até o máximo de 03 (três), para que seus autores participem dos lances verbais.

8.7 Aos licitantes classificados serão dadas oportunidades para nova disputa por meio de lances verbais e sucessivos, com valores distintos e decrescentes, a partir do autor da proposta com o maior valor para o item, em seguida, de igual modo, abrirá oportunidade para que a licitante com o segundo maior valor para o item apresente seu lance, assim sucessivamente, sempre mantendo a ordem de classificação inicial, até que se esgotem as possibilidades de redução de preços propostos.

8.8 Se duas ou mais propostas em absoluta igualdade de condições ficarem empatadas, será realizado sorteio em ato público, para definir a ordem de apresentação dos lances.

8.9 A desistência em apresentar lance verbal, quando convocado pelo pregoeiro, implicará a exclusão imediata do licitante da etapa de lances verbais, acarretando a manutenção do último preço apresentado pelo licitante, para efeito de posterior ordenação das propostas.

8.9.1 Finda a fase de lances verbais, caso haja microempresa ou empresa de pequeno porte que tenha apresentado lance até 5% (cinco por cento) superior ao LICITANTE de menor lance, e desde que este também não se enquadre como micro ou empresa de pequeno porte, ser-lhe-á dada oportunidade de no prazo máximo de 10 (dez) minutos, ofertar nova proposta inferior àquela, nos termos do art. 44 e 45 da Lei Complementar 123/2006.



SERVIÇO AUTÔNOMO DE ÁGUA E ESGOTO GUANHÃES – MG

8.9.2 No caso de equivalência dos valores apresentados pelas microempresas e empresas de pequeno porte que se encontrem no intervalo estabelecido no item 8.9.1, será realizado sorteio público entre elas para que se identifique aquela que primeiro poderá apresentar melhor oferta.

8.9.3 Em seguida será verificada a conformidade entre a proposta escrita de menor preço e o valor estimado da contratação.

8.10 Serão realizadas tantas rodadas de lances verbais quantas se façam necessárias.

8.11 Não serão aceitos lances verbais com valores irrisórios, incompatíveis com o valor orçado.

8.12 O pregoeiro examinará a aceitabilidade, quanto ao objeto e valor apresentados pela classificada detentora do menor preço ofertado, conforme definido neste Edital e seus anexos, decidindo motivadamente a este respeito.

8.13 O encerramento da etapa competitiva dar-se-á quando convocados pelo pregoeiro, os licitantes manifestarem seu desinteresse em apresentar novos lances.

IX – CRITÉRIOS DE HABILITAÇÃO

9.1 Sendo aceitável a proposta de menor preço será aberto o envelope contendo a documentação de habilitação do licitante que a tiver formulado, para a confirmação das suas condições habilitatórias.

9.2 Se a oferta não for aceitável ou se o licitante desatender às exigências habilitatórias, o pregoeiro examinará a oferta do licitante classificado em sequência ao que fora desclassificado, verificando a sua aceitabilidade e procedendo à habilitação do licitante, na ordem de classificação, e assim sucessivamente, até a apuração de uma proposta que atenda ao Edital, sendo o respectivo licitante declarado vencedor e a ele adjudicado o objeto do certame.

9.3 A análise da habilitação se dará pela constatação da regularidade da documentação apresentada pelo licitante em comparação àquela solicitada neste instrumento convocatório.

9.4 A regularidade do cadastramento da licitante poderá ser confirmada por meio de consulta on-line, quando disponível, a qual será impressa e juntada ao processo de licitação, assegurado ao já cadastrado o direito de apresentar a documentação atualizada e regularizada na própria sessão.

9.5 Caso a licitante não esteja inscrita em cadastro, apresentando ainda irregularidade de habilitação incompleta ou incorreta, será declarada inabilitada.

9.6 Constatado o atendimento pleno às exigências do Edital, será declarada a licitante vencedora sendo-lhe adjudicado pelo pregoeiro o objeto da presente licitação.

9.7 Da sessão lavrar-se-á ata circunstanciada, na qual serão registradas as ocorrências relevantes e que, ao final, deverá ser assinada pelo pregoeiro, pela equipe de apoio e pelos representantes das licitantes presentes.

X – DOTAÇÃO ORÇAMENTÁRIA

10.1 A aquisição da licitação será custeada por recursos próprios do Serviço Autônomo de Água e Esgoto de Guanhães/MG, as contas das dotações orçamentárias rubricas nº(s) 03.001.000.17.512.0447.1160.0000.100.4.4.90.51; 03.001.000.17.512.0449.1163.0000.100.4.4.90.51; 03.001.000.17.512.0449.2199.0000.100.3.3.90.30; 03.001.000.17.512.0447.2198.0000.100.3.3.90.30; 03.001.000.17.512.0447.2198.0000.100.4.4.90.52, do exercício de 2021 e correspondente em 2022.

XI – IMPUGNAÇÃO AO EDITAL

11.1 Qualquer cidadão poderá impugnar o edital de licitação por irregularidade na aplicação da Lei nº 8.666/93, devendo protocolar o pedido até 05 (cinco) dias úteis antes da data fixada para a abertura dos envelopes de habilitação, nos termos do artigo 41, § 1º, da Lei 8.666/93. Decairá o direito de impugnar os termos do edital de licitação o licitante que não o fizer até o 2º dia útil, que anteceder a data para abertura dos envelopes com as propostas, nos termos do artigo 41, § 2º, da Lei 8.666/93.



SERVIÇO AUTÔNOMO DE ÁGUA E ESGOTO GUANHÃES – MG

11.1.1 A apresentação de impugnação contra o Edital será processada e julgada na forma e prazos previstos no regulamento da licitação na modalidade de “Pregão” devendo ser entregue diretamente ao pregoeiro, na Travessa dos Leões, nº 140, Bairro: Centro, CEP 39.740-000, Guanhães/MG.

11.1.2 Acolhida a impugnação, o edital será alterado e será realizada nova publicação nos mesmos instrumentos de publicação inicial. Contudo, quando a alteração não afetar a formulação das propostas não será reaberto o prazo de intervalo mínimo.

11.2 A entrega da proposta, sem que tenha sido tempestivamente impugnado o Edital, implicará na plena aceitação, por parte dos interessados, das condições nele estabelecidas.

XII – INSTRUÇÕES E NORMAS PARA INTERPOSIÇÃO DOS RECURSOS

12.1 Declarado o vencedor, qualquer licitante poderá manifestar imediata e motivadamente a intenção de interpor recurso, sendo-lhe concedido prazo de 03 (três) dias úteis para a apresentação das razões do recurso, no qual poderá juntar memoriais, ficando as demais licitantes desde logo intimadas a apresentar contrarrazões em igual número de dias, que começarão a correr do término do prazo do recorrente, sendo-lhes assegurada vista imediata dos autos.

12.1.1 O recurso contra decisão do Pregoeiro não terá efeito suspensivo.

12.2. A falta de manifestação imediata e motivada da licitante importará a decadência do direito de recurso.

12.3 O acolhimento de recurso importará a invalidação apenas dos atos insuscetíveis de aproveitamento.

12.4 A petição poderá ser feita na própria sessão de recebimento, e, se oral, será reduzida a termo em ata, sendo que o prazo de 03 (três) dias úteis para as contrarrazões contar-se-á da data da lavratura da ata.

12.5 Decididos os recursos e constatada a regularidade dos atos procedimentais, a Autoridade competente homologará o resultado da licitação.

12.6 Dos demais atos da Administração, após a Adjudicação, decorrentes da aplicação da Lei nº 8.666/93, caberá:

a) recurso dirigido à autoridade superior por intermédio do pregoeiro, interposto no prazo de 05 (cinco) dias úteis, a contar da intimação do ato, a ser protocolizado no endereço referido no preâmbulo do Edital, nos casos de: anulação ou revogação da licitação; rescisão de contrato a que se refere o inciso I do art. 79 da Lei nº 8.666/93, aplicação das penas de advertência, suspensão temporária ou multa.

b) representação, no prazo de 05 (cinco) dias úteis da intimação da decisão relacionada com o objeto da licitação ou do contrato, de que não caiba recurso hierárquico.

12.6.1 O recurso será dirigido à autoridade superior, por intermédio da que praticou o ato recorrido, a qual poderá reconsiderar sua decisão, no prazo de 05 (cinco) dias úteis, ou, nesse mesmo prazo, encaminhá-lo devidamente informado àquela autoridade. Neste caso, a decisão deverá ser proferida dentro de 05 (cinco) dias úteis, contados do recebimento do recurso, sob pena de responsabilidade (§ 4º do art. 109 da Lei 8.666/93).

12.6.2 A intimação dos recursos referidos no item 12.6.1 deste Edital, excluindo-se as penas de advertência e multa de mora, será feita mediante publicação no diário oficial.

12.7 Os recursos e impugnações interpostos fora dos prazos não serão conhecidos.

12.8 O acolhimento de recurso importará a invalidação apenas dos atos insuscetíveis de aproveitamento.

12.9 Os memoriais dos recursos e contrarrazões deverão dar entrada no departamento de licitações do SAAE situado na Travessa dos Leões, nº 140, Bairro: Centro, CEP 39.740-000, Guanhães/MG.

12.10 Os autos permanecerão com vista franqueada aos interessados no mesmo local indicado no item anterior.

XIII – DA ADJUDICAÇÃO E HOMOLOGAÇÃO

13.1 Da sessão pública do pregão será lavrada ata circunstanciada com o registro dos licitantes credenciados, das propostas escritas e verbais apresentadas, na ordem de classificação, dos preços a serem registrados, da análise dos documentos de habilitação dos recursos interpostos além de outros registros pertinentes.



SERVIÇO AUTÔNOMO DE ÁGUA E ESGOTO GUANHÃES – MG

13.2 Inexistindo manifestação recursal, o pregoeiro adjudicará o objeto da licitação ao licitante vencedor, com a posterior homologação do resultado pela autoridade superior.

13.3 Havendo a interposição de recurso, após o julgamento e seu trânsito em julgado, a autoridade superior adjudicará e homologará o procedimento licitatório ao licitante vencedor.

XIV – DAS SANÇÕES ADMINISTRATIVAS

14.1 As sanções administrativas estão previstas no **ANEXO I** - Termo de Referência.

XV – PRAZOS E CONDIÇÕES PARA ASSINATURA DA ATA DE REGISTRO DE PREÇOS – ARP

15.1 A seção, responsável pelo gerenciamento da ARP, bem como a fiscalização das contratações dela decorrentes, será a Setor Administrativo e Financeiro (SAF) do SAAE de Guanhães/MG.

15.2 Após homologado o resultado desta licitação, a empresa adjudicatária será convocada para assinar a ata de registro de preço (**Minuta da Ata de Registro de Preços no ANEXO VI**).

15.3 A convocação de que trata o item anterior deverá ser atendida no prazo máximo de **02 (dois)** dias úteis, prorrogável a critério da Administração, desde que a solicitação seja apresentada durante o transcurso do interstício inicial, sob pena de decair do direito a ter seu preço registrado, na forma do art. 81 da Lei 8.666/93.

15.4 Se o(s) licitante(s) adjudicatário(s), convocado(s) dentro do prazo de validade de sua(s) proposta(s), deixar(em) de assinar a ARP, não tendo solicitado prorrogação de prazo com justificativa aceita pelo SAAE de Guanhães/MG, o Pregoeiro examinará as propostas subsequentes e a habilitação dos licitantes, segundo a ordem de classificação, até a apuração da proposta que atenda ao Edital, podendo ainda, negociar o preço.

15.5 A ARP terá validade de **12 (doze)** meses contados da data de sua assinatura.

15.6 A ARP não obriga o SAAE de Guanhães/MG a celebrar o contrato, podendo realizar licitação específica para aquisição de um ou mais itens, obedecida a legislação pertinente, hipótese em que, em igualdade de condições, o beneficiário do registro terá preferência.

15.7 O SAAE de Guanhães/MG, avaliará o mercado constantemente, promovendo, se necessário, as negociações ao ajustamento do preço e fará publicar, trimestralmente, os preços registrados.

15.8 Se o preço inicialmente registrado tornar-se superior ao praticado no mercado, o gerenciador negociará com o fornecedor sua redução, caso contrário o signatário da Ata poderá requerer, por escrito, o cancelamento do registro do seu preço, devendo anexar ao requerimento documentação comprobatória.

15.9 O fornecedor, antes de ser convocado para a retirada da Nota de Empenho, poderá requerer ao gerenciador, por escrito, o cancelamento do registro, se o preço de mercado tornar-se superior ao registrado ou por outro motivo superveniente, devendo apresentar documentação comprobatória do fato alegado, ressalvada a possibilidade de reequilíbrio econômico-financeiro, nos termos da alínea “d”, do inciso II, do artigo 65, da Lei nº 8.666/93.

15.10 Nessa hipótese, ocorrendo o cancelamento, o fornecedor ficará exonerado da aplicação de penalidade.

15.11 Cancelado(s) o(s) registro(s), o SAAE de Guanhães/MG poderá convocar os demais fornecedores, na ordem de classificação, visando igual oportunidade de negociação.

15.12 Não havendo êxito nas negociações, e não existindo mais preços registrados, o SAAE de Guanhães/MG procederá à revogação da ARP, relativamente ao lote que restar frustrado.

15.13 O gestor da ARP deverá realizar o controle dos materiais/serviços entregues, qualitativa e quantitativamente, visando, inclusive, que não se exceda o limite estimado para a contratação.

15.14 A CONTRATADA é obrigada a assegurar e facilitar o acompanhamento e a fiscalização da Ata de Registro de Preços pelo SAAE de Guanhães/MG.

15.15 O SAAE de Guanhães/MG não se responsabilizará por contatos realizados com seções ou pessoas não autorizados, salvo nas hipóteses previstas, expressamente, na Ata/Termo de Referência.



SERVIÇO AUTÔNOMO DE ÁGUA E ESGOTO GUANHÃES – MG

15.16 O acompanhamento e a fiscalização de que trata esta cláusula não excluem nem reduzem a responsabilidade da CONTRATADA pelo correto cumprimento das obrigações decorrentes da contratação.

XVI – CONDIÇÕES DE PAGAMENTO

16.1 As condições de pagamento estão previstas no **ANEXO I** - Termo de Referência.

XVII – PRAZO E CONDIÇÕES PARA ENTREGA

17.1 O prazo e condições para entrega estão previstos no **ANEXO I** - Termo de Referência.

XVIII – DA RESCISÃO

18.1 O SAAE poderá declarar rescindido o Contrato e/ou ARP, independentemente de qualquer procedimento judicial ou extrajudicial, sem que assista à Contratada direito a qualquer indenização nos seguintes casos:

- a) O descumprimento ou o cumprimento irregular de cláusulas contratuais, especificações, projetos ou prazos;
- b) A lentidão no cumprimento do objeto do contrato;
- c) Atraso injustificado da entrega dos materiais;
- d) Se a CONTRATADA não mantiver os padrões de qualidade exigidos;
- e) Desatendimento das determinações regulares da autoridade designada para acompanhar e fiscalizar a sua execução, assim como a de seus superiores;
- f) Alteração social ou modificação da finalidade ou da estrutura da Contratada que, a juízo do SAAE, prejudique a execução do Contrato;
- g) Razões de interesse público, de alta relevância e amplo conhecimento, justificadas e determinadas pelo Dirigente do Órgão, exaradas no processo administrativo a que se refere o Contrato;
- h) O descumprimento do disposto no inciso V do art.27 da Lei 8.666/93, com a redação conferida pela Lei 9.854/99;
- i) Nos demais casos elencados no art. 77 e 78, ambos da Lei nº 8.666/93.

XIX – DAS CONDIÇÕES GERAIS

19.1 Ao SAAE- Guanhães se reserva o direito de, por despacho fundamentado do Presidente, e sem que caiba, em qualquer dos casos à licitante interessada, direito a indenização:

- a) Revogar a licitação, em razão de conveniência administrativa;
- b) Anular, total ou parcialmente, o procedimento, em razão de ilegalidade ocorrida em seu curso.

19.2 Maiores esclarecimentos serão prestados na sede do Serviço Autônomo de Água e Esgoto, situado na Travessa dos Leões, nº 140, Bairro: Centro, CEP 39.740-000, Guanhães/MG, telefone: (33) 3421 1531, e-mail: ci@saaeguanhaes.com.br, pelo Pregoeiro e equipe de apoio.

19.3 Nos casos em que o licitante optar pelo envio dos envelopes pelo correio (ECT), os mesmos deverão ser remetidos **AO SERVIÇO AUTÔNOMO DE ÁGUA E ESGOTO, TRAVESSA DOS LEÕES, Nº 140, BAIRRO: CENTRO, CEP 39.740-000, GUANHÃES/MG.**

19.4 Os casos omissos serão submetidos à apreciação da autoridade competente superior do Serviço Autônomo de Água e Esgoto de Guanhães/MG.

19.5 Fica eleito o foro da comarca de Guanhães/MG, com renúncia expressa a qualquer outro, por mais especial que seja, para a solução de qualquer pendência atinente a este processo licitatório.

Guanhães-MG, 20 de junho de 2021.

Thatiana Soares da Silva
Pregoeira



SERVIÇO AUTÔNOMO DE ÁGUA E ESGOTO GUANHÃES – MG

ANEXO I - TERMO DE REFERÊNCIA

PROCESSO LICITATÓRIO Nº 126/2021
PREGÃO PRESENCIAL Nº 018/2021

1. OBJETO

1.1 Registro de Preços para futura e eventual aquisição de material de construção, ferramentas e outros, conforme especificações e quantidades estabelecidas abaixo:

1.2 DA ESPECIFICAÇÃO E ESTIMATIVA DO VALOR (VALOR UNITÁRIO MÁXIMO ADMITIDO)

LOTE 01							
ITEM	CÓD. SAAE	ESPECIFICAÇÃO	UNID.	QUANT.	MARCA E/OU FABRICANTE	V. UNIT.	V. TOTAL
01	226	Cimento Portland Comum CII E-32 saco de 50 KG, fabricado de acordo com a NBR 11578 ou Cimento Portland Comum CIIV E-32 RS saco de 50 KG, fabricado de acordo com a NBR 5736.	sc	800	-	30,50	24.400,00
TOTAL ESTIMADO DO LOTE R\$ 24.400,00 (VINTE E QUATRO MIL E QUATROCENTOS REAIS).							

LOTE 02							
ITEM	CÓD. SAAE	ESPECIFICAÇÃO	UNID.	QUANT.	MARCA E/OU FABRICANTE	V. UNIT.	V. TOTAL
01	2045	Areia lavada media para produção de concreto, massa de assentamento e outros.	m ³	80	-	91,67	7.333,60
02	2063	Areia lavada fina para reboco.	m ³	50	-	109,88	5.494,00
TOTAL ESTIMADO DO LOTE R\$ 12.827,60 (DOZE MIL E OITOCENTOS E VINTE E SETE REAIS E SESSENTA CENTAVOS).							

LOTE 03							
ITEM	CÓD. SAAE	ESPECIFICAÇÃO	UNID.	QUANT.	MARCA E/OU FABRICANTE	V. UNIT.	V. TOTAL
01	224	Brita 3/4	m ³	50	-	122,11	6.105,50
02	333	Brita 0	m ³	50	-	127,14	6.357,00
TOTAL ESTIMADO DO LOTE R\$ 12.462,50 (DOZE MIL E QUATROCENTOS E SESSENTA E DOIS REAIS E CINQUENTA CENTAVOS).							

LOTE 04							
ITEM	CÓD. SAAE	ESPECIFICAÇÃO	UNID.	QUANT.	MARCA E/OU FABRICANTE	V. UNIT.	V. TOTAL
01	227	Pedra de mão	m ³	30	-	132,50	3.975,00
TOTAL ESTIMADO DO LOTE R\$ 3.975,00 (TRÊS MIL E NOVECENTOS E SETENTA E CINCO REAIS).							



SERVIÇO AUTÔNOMO DE ÁGUA E ESGOTO
GUANHÃES – MG

LOTE 05							
ITEM	CÓD. SAAE	ESPECIFICAÇÃO	UNID.	QUANT.	MARCA E/OU FABRICANTE	V. UNIT.	V. TOTAL
01	384	Pó de pedra	m ³	60	-	75,47	4.528,20
TOTAL ESTIMADO DO LOTE R\$ 4.528,20 (QUATRO MIL E QUINHENTOS E VINTE E OITO REAIS E VINTE CENTAVOS).							

LOTE 06							
ITEM	CÓD. SAAE	ESPECIFICAÇÃO	UNID.	QUANT.	MARCA E/OU FABRICANTE	V. UNIT.	V. TOTAL
01	1695	Cal hidratada aditivada CHI (cal pura), composto de hidróxido de cálcio + Magnésio + Aditivos, saco de 20 kg. Produzido de acordo com a norma ABNT NBR - 7175. Aplicação: Este produto é aplicado em argamassas de revestimento e assentamento de tijolos.	Sc	100	-	14,13	1.413,00
TOTAL ESTIMADO DO LOTE R\$ 1.413,00 (UM MIL E QUATROCENTOS E TREZE REAIS).							

LOTE 07							
ITEM	CÓD. SAAE	ESPECIFICAÇÃO	UNID.	QUANT.	MARCA E/OU FABRICANTE	V. UNIT.	V. TOTAL
01	1071	Arame recozido nº 14, diâmetro nominal aproximado 2.11mm, produzido com aço de baixo teor de carbono, para amarrar forma, produzido de acordo com a norma NBR 5589/82.	kg	30	-	26,95	808,50
02	7278	Arame recozido torcido Nº 18, diâmetro nominal aproximado 1,24mm por fio, produzido com aço de baixo teor de carbono, para amarrar ferragens, produzido de acordo com a norma NBR 5589/82.	kg	30	-	29,45	883,50
TOTAL ESTIMADO DO LOTE R\$ 1.692,00 (UM MIL E SEISCENTOS E NOVENTA E DOIS REAIS).							

LOTE 08							
ITEM	CÓD. SAAE	ESPECIFICAÇÃO	UNID.	QUANT.	MARCA E/OU FABRICANTE	V. UNIT.	V. TOTAL
01	2183	Arame galvanizado Liso nº12. Bitola do arame (BWG): 12 Diâmetro Nominal (mm): 2,76 Comprimento por Rolo (m/kg): 21 Resistência a Tração (kgf/mm ²): 50	kg	30	-	26,07	782,10
02	1973	Arame Galvanizado Liso nº16 Bitola do arame (BWG): 16 Diâmetro Nominal (mm): 1,65	kg	10	-	28,64	286,40
TOTAL ESTIMADO DO LOTE R\$ 1.068,50 (UM MIL E SESENTA E OITO REAIS E CINQUENTA CENTAVOS).							



SERVIÇO AUTÔNOMO DE ÁGUA E ESGOTO
GUANHÃES – MG

LOTE 09							
ITEM	CÓD. SAAE	ESPECIFICAÇÃO	UNID.	QUANT.	MARCA E/OU FABRICANTE	V. UNIT.	V. TOTAL
01	510	Vergalhão de aço CA50, Ø 10.0mm (3/8"), barra de 12 metros. Norma ABNT NBR - 7480.	un	60	-	83,10	4.986,00
02	777	Vergalhão de aço, CA 50, Ø 8.0mm (5/16"), barra de 12 metros. Norma ABNT NBR - 7480	un	40	-	55,90	2.236,00
TOTAL ESTIMADO DO LOTE R\$ 7.222,00 (SETE MIL E DUZENTOS E VINTE E DOIS REAIS).							

LOTE 10							
ITEM	CÓD. SAAE	ESPECIFICAÇÃO	UNID.	QUANT.	MARCA E/OU FABRICANTE	V. UNIT.	V. TOTAL
01	1138	Vergalhão de aço CA60, Ø 5.0mm (3/16"), barra de 12 metros. Norma ABNT NBR - 7480.	un	30	-	30,17	905,10
02	3133	Vergalhão de aço CA-60, Ø 4.2mm, barra de 12 metros. Norma ABNT NBR - 7480.	un	80	-	22,05	1.764,00
TOTAL ESTIMADO DO LOTE R\$ 2.669,10 (DOIS MIL E SEISCENTOS E SESENTA E NOVE REAIS E DEZ CENTAVOS).							

LOTE 11							
ITEM	CÓD. SAAE	ESPECIFICAÇÃO	UNID.	QUANT.	MARCA E/OU FABRICANTE	V. UNIT.	V. TOTAL
01	7154	Treliça H8 Leve 6.0x4.2x4.2mm com 6 metros, em aço CA-50	un	50	-	70,20	3.510,00
TOTAL ESTIMADO DO LOTE R\$ 3.510,00 (TRÊS MIL E QUINHENTOS E DEZ REAIS).							

LOTE 12							
ITEM	CÓD. SAAE	ESPECIFICAÇÃO	UNID.	QUANT.	MARCA E/OU FABRICANTE	V. UNIT.	V. TOTAL
01	4758	Esmalte brilhante, para pintura de madeira e metal, (Galão de 3,6 litros). (amarelo segurança, azul escuro, branco)	Gl	15	-	100,26	1.503,90
TOTAL ESTIMADO DO LOTE R\$ 1.503,90 (UM MIL E QUINHENTOS E TRÊS REAIS E NOVENTA CENTAVOS).							

LOTE 13							
ITEM	CÓD. SAAE	ESPECIFICAÇÃO	UNID.	QUANT.	MARCA E/OU FABRICANTE	V. UNIT.	V. TOTAL
01	4774	Bloco de concreto vazado para muro de arrimo 40x20x20.	un	1.000	-	2,61	2.610,00
02	4775	Bloco de concreto vazado para muro de arrimo 40X20X15.	un	1.000	-	2,13	2.130,00
TOTAL ESTIMADO DO LOTE R\$ 4.740,00 (QUATRO MIL E SETECENTOS E QUARENTA REAIS).							



SERVIÇO AUTÔNOMO DE ÁGUA E ESGOTO
GUANHÃES – MG

LOTE 14							
ITEM	CÓD. SAAE	ESPECIFICAÇÃO	UNID.	QUANT.	MARCA E/OU FABRICANTE	V. UNIT.	V. TOTAL
01	780	Tijolo cerâmico furado 10 x 20 x 30 cm.	un	1.000	-	1,25	1.250,00
02	1717	Tijolo cerâmico furado 15 x 20 x 30 cm.	un	1.000	-	1,53	1.530,00
TOTAL ESTIMADO DO LOTE R\$ 2.780,00 (DOIS MIL E SETECENTOS E OITENTA REAIS).							

LOTE 15							
ITEM	CÓD. SAAE	ESPECIFICAÇÃO	UNID.	QUANT.	MARCA E/OU FABRICANTE	V. UNIT.	V. TOTAL
01	254	Prego 17 x 21 com cabeças, pacote de 1Kg.	un	10	-	21,97	219,70
02	2078	Prego Duas cabeças 18x30, pacote de 1Kg.	un	10	-	28,53	285,30
03	1341	Grampo galvanizado para cerca 19 x 11, Pacote de 1 Kg	un	10	-	21,50	215,00
TOTAL ESTIMADO DO LOTE R\$ 720,00 (SETECENTOS E VINTE REAIS).							

LOTE 16							
ITEM	CÓD. SAAE	ESPECIFICAÇÃO	UNID.	QUANT.	MARCA E/OU FABRICANTE	V. UNIT.	V. TOTAL
01	7511	Tela galvanizada alambrado fio 2,3 a 2,5 mm 2,0 m x 25 m: Especificação: Malha da tela alambrado: 150 x 50 mm; Fio da tela alambrado: 2,3 mm a 2,5 mm; Altura da tela alambrado: 2,0 m; Comprimento da tela alambrado: 25,0 m; Material da tela alambrado: Metal galvanizado; Acabamento da tela alambrado: Galvanizada; Construção da tela alambrado: Soldada.	rolo	08	-	1.253,40	10.027,20
TOTAL ESTIMADO DO LOTE R\$ 10.027,20 (DEZ MIL E VINTE E SETE REAIS E VINTE CENTAVOS).							

LOTE 17							
ITEM	CÓD. SAAE	ESPECIFICAÇÃO	UNID.	QUANT.	MARCA E/OU FABRICANTE	V. UNIT.	V. TOTAL
01	1714	Madeira de escoramento em eucalipto verde ou similar, diâmetro entre 08 e 12cm, comprimento mínimo de 06 metros.	un	100	-	12,40	1.240,00
TOTAL ESTIMADO DO LOTE R\$ 1.240,00 (UM MIL E DUZENTOS E QUARENTA REAIS).							

LOTE 18							
ITEM	CÓD. SAAE	ESPECIFICAÇÃO	UNID.	QUANT.	MARCA E/OU FABRICANTE	V. UNIT.	V. TOTAL
01	1599	Mourão de eucalipto sucupira tratado de 3,0m, diâmetro de 10 a 12 cm.	un	60	-	33,48	2.008,80
TOTAL ESTIMADO DO LOTE R\$ 2.008,80 (DOIS MIL E OITO REAIS E OITENTA CENTAVOS).							



SERVIÇO AUTÔNOMO DE ÁGUA E ESGOTO
GUANHÃES – MG

LOTE 19							
ITEM	CÓD. SAAE	ESPECIFICAÇÃO	UNID.	QUANT.	MARCA E/OU FABRICANTE	V. UNIT.	V. TOTAL
01	3817	Tabua De Pinus para forma - Medidas mínimas de 30 X 300 X 2,0 Cm; Largura 30 Cm , Comprimento 300 Cm e Espessura 2,0 Cm.	un	50	-	40,73	2.036,50
02	4134	Tabua De Pinus para forma - Medidas mínimas de 20 X 300 X 2,0 Cm; Largura 20 Cm , Comprimento 300 Cm e Espessura 2,0 Cm.	un	30	-	25,90	777,00
TOTAL ESTIMADO DO LOTE R\$ 2.813,50 (DOIS MIL E OITOCENTOS E TREZE REAIS E CINQUENTA CENTAVOS).							

LOTE 20							
ITEM	CÓD. SAAE	ESPECIFICAÇÃO	UNID.	QUANT.	MARCA E/OU FABRICANTE	V. UNIT.	V. TOTAL
01	7841	Ripa de Eucalipto Sucupira 1,5x4 Cm	metros	200	-	1,83	366,00
TOTAL ESTIMADO DO LOTE R\$ 366,00 (TREZENTOS E SESENTA E SEIS REAIS).							

LOTE 21							
ITEM	CÓD. SAAE	ESPECIFICAÇÃO	UNID.	QUANT.	MARCA E/OU FABRICANTE	V. UNIT.	V. TOTAL
01	4907	Parafuso sextavado rosca soberba ¼x60mm	un	500	-	0,75	375,00
02	7842	Bucha Sem Parafuso Com Aba Anel plástica de 10mm	un	500	-	0,32	160,00
TOTAL ESTIMADO DO LOTE R\$ 535,00 (QUINHENTOS E TRINTA E CINCO REAIS).							

LOTE 22							
ITEM	CÓD. SAAE	ESPECIFICAÇÃO	UNID.	QUANT.	MARCA E/OU FABRICANTE	V. UNIT.	V. TOTAL
01	201	Enxada larga 2,5 (aproximadamente 292 x 230 mm), estrutura em aço SAE 1060, olho em formato redondo com diâmetro de 38 mm.	un	05	-	52,75	263,75
TOTAL ESTIMADO DO LOTE R\$ 263,75 (DUZENTOS E SESENTA E TRÊS REAIS E SETENTA E CINCO CENTAVOS).							

LOTE 23							
ITEM	CÓD. SAAE	ESPECIFICAÇÃO	UNID.	QUANT.	MARCA E/OU FABRICANTE	V. UNIT.	V. TOTAL
01	204	Pá de bico nº 4, com espessura mínima de 1,7 mm, fabricada em aço com alto teor de	un	18	-	48,72	876,96



SERVIÇO AUTÔNOMO DE ÁGUA E ESGOTO
GUANHÃES – MG

		carbono, com cabo de madeira de aproximadamente 740 mm e punho em Y de polietileno.					
TOTAL ESTIMADO DO LOTE R\$ 876,96 (OITOCENTOS E SETENTA E SEIS REAIS E NOVENTA E SEIS CENTAVOS).							

LOTE 24							
ITEM	CÓD. SAAE	ESPECIFICAÇÃO	UNID.	QUANT.	MARCA E/OU FABRICANTE	V. UNIT.	V. TOTAL
01	324	Cadeado com corpo em latão maciço e haste cementada e cromada de 20 mm	un	20	-	16,31	326,20
TOTAL ESTIMADO DO LOTE R\$ 326,20 (TREZENTOS E VINTE E SEIS REAIS E VINTE CENTAVOS).							

LOTE 25							
ITEM	CÓD. SAAE	ESPECIFICAÇÃO	UNID.	QUANT.	MARCA E/OU FABRICANTE	V. UNIT.	V. TOTAL
01	327	Lata galvanizada para concreto com capacidade para 18 litros. Descrição: Lata para concreto/massa de 18lt, chapa 26 galvanizada. Com alça para içamento por corda/guincho.	un	15	-	59,98	899,70
TOTAL ESTIMADO DO LOTE R\$ 899,70 (OITOCENTOS E NOVENTA E NOVE REAIS E SETENTA CENTAVOS).							

LOTE 26							
ITEM	CÓD. SAAE	ESPECIFICAÇÃO	UNID.	QUANT.	MARCA E/OU FABRICANTE	V. UNIT.	V. TOTAL
01	0328	Chave de fenda ¼ x 6 em aço - vanadium. Apertar ou afrouxar parafusos de fenda simples Especificações: <ul style="list-style-type: none">• Haste Cr-V SAE 6150 temperado• Acabamento cromado• Ponta fosfatizada magnetizada• Cabo em PVC verde transparente• DIN 5264	un	06	-	11,13	66,78
TOTAL ESTIMADO DO LOTE R\$ 66,78 (SESSENTA E SEIS REAIS E SETENTA E OITO CENTAVOS).							

LOTE 27							
ITEM	CÓD. SAAE	ESPECIFICAÇÃO	UNID.	QUANT.	MARCA E/OU FABRICANTE	V. UNIT.	V. TOTAL
01	577	Torquês armador profissional de 12, forjada em aço cromo-vanádio, temperada em	un	06	-	45,20	271,20



SERVIÇO AUTÔNOMO DE ÁGUA E ESGOTO
GUANHÃES – MG

		fornos de atmosfera controlada, cabeças robustas e cabos longos e pintado, cabeças polidas, corpo fosco.					
TOTAL ESTIMADO DO LOTE R\$ 271,20 (DUZENTOS E SETENTA E UM REAIS E VINTE CENTAVOS).							

LOTE 28							
ITEM	CÓD. SAAE	ESPECIFICAÇÃO	UNID.	QUANT.	MARCA E/OU FABRICANTE	V. UNIT.	V. TOTAL
01	752	Alicate de pressão, Fabricado em aço especial de alta qualidade, Acabamento cromado, Abertura regulável, Ideal para segurar, puxar e prender objetos, Utilizado em canos e conexões hidráulicas, Possui dentes brochados perfeitamente paralelos, Fácil mecanismo para travamento e destravamento, Mordente de perfil curvo, Comprimento: 10 (230mm), Abertura máxima da boca: 30 mm.	un	04	-	50,49	201,96
TOTAL ESTIMADO DO LOTE R\$ 201,96 (DUZENTOS E UM REAIS E NOVENTA E SEIS CENTAVOS).							

LOTE 29							
ITEM	CÓD. SAAE	ESPECIFICAÇÃO	UNID.	QUANT.	MARCA E/OU FABRICANTE	V. UNIT.	V. TOTAL
01	832	Peneira de arame (Areia) com aro de madeira fina Nº55.	un	04	-	29,05	116,20
02	3620	Peneira de arame (arroz) com aro de madeira, Média Nº50.	un	04	-	30,44	121,76
TOTAL ESTIMADO DO LOTE R\$ 237,96 (DUZENTOS E TRINTA E SETE REAIS E NOVENTA E SEIS CENTAVOS).							

LOTE 30							
ITEM	CÓD. SAAE	ESPECIFICAÇÃO	UNID.	QUANT.	MARCA E/OU FABRICANTE	V. UNIT.	V. TOTAL
01	0841	Trena de aço, 05 metros com largura mínima de 25 mm, para medição de pequenas e médias distâncias, numeração sequencial, imã duplo na ponta, botão de freio lateral e trava na parte superior que mantém a fita estendida a qualquer distância e controlam seu retorno.	un	24	-	22,60	542,40
02	3877	Trena fita em fibra de vidro c/ Manivela 20M , com largura mínima de 13 mm, para medição de longas distâncias, numeração sequencial, ponta especial para facilitar a fixação no início da marcação, manivela para recolhimento da fita, cabo anatômico para manuseio e transporte da ferramenta,	un	05	-	54,52	272,60



SERVIÇO AUTÔNOMO DE ÁGUA E ESGOTO
GUANHÃES – MG

		fita em fibra de vidro, mais resistente, caixa em plástico ABS reforçado.					
TOTAL ESTIMADO DO LOTE R\$ 815,00 (OITOCENTOS E QUINZE REAIS).							

LOTE 31							
ITEM	CÓD. SAAE	ESPECIFICAÇÃO	UNID.	QUANT.	MARCA E/OU FABRICANTE	V. UNIT.	V. TOTAL
01	2592	Picareta ponta e pá larga (alvião), 4 libras com olho de 70 x 45 mm, fabricada em aço carbono de alta qualidade, temperado. Com pintura eletrostática a pó na cor vermelha.	un	18	-	85,77	1.543,86
TOTAL ESTIMADO DO LOTE R\$ 1.543,86 (UM MIL E QUINHENTOS E QUARENTA E TRÊS REAIS E OITENTA E SEIS CENTAVOS).							

LOTE 32							
ITEM	CÓD. SAAE	ESPECIFICAÇÃO	UNID.	QUANT.	MARCA E/OU FABRICANTE	V. UNIT.	V. TOTAL
01	3905	Talhadeira de aço ¾ x 12", comprimento mínimo 25Cm	un	15	-	27,27	409,05
TOTAL ESTIMADO DO LOTE R\$ 409,05 (QUATROCENTOS E NOVE REAIS E CINCO CENTAVOS).							

LOTE 33							
ITEM	CÓD. SAAE	ESPECIFICAÇÃO	UNID.	QUANT.	MARCA E/OU FABRICANTE	V. UNIT.	V. TOTAL
01	643	Ponteiro de aço redondo 3/4, comprimento entre 25 e 30 cm.	un	15	-	21,01	315,15
TOTAL ESTIMADO DO LOTE R\$ 315,15 (TREZENTOS E QUINZE REAIS E QUINZE CENTAVOS).							

LOTE 34							
ITEM	CÓD. SAAE	ESPECIFICAÇÃO	UNID.	QUANT.	MARCA E/OU FABRICANTE	V. UNIT.	V. TOTAL
01	3321	Alicate Universal 8 pol. desenvolvido para uso geral, Fabricado em aço cromo – vanádio, Cabo isolado, antideslizante com abas protetoras arredondadas para maior conforto, Capacidade de corte: arame mole diam. 3,0 e arame duro diam. 2,0, Medida Nominal: 8, Dimensões: 208 x 48 mm.	un	10	-	46,75	467,50
TOTAL ESTIMADO DO LOTE R\$ 467,50 (QUATROCENTOS E SESSENTA E SETE REAIS E CINQUENTA CENTAVOS).							

LOTE 35							
ITEM	CÓD. SAAE	ESPECIFICAÇÃO	UNID.	QUANT.	MARCA E/OU FABRICANTE	V. UNIT.	V. TOTAL
01	8044	Alicate Articulado, Bomba D'água bico de Papagaio 10". Mandíbulas paralelas - Ideal para instalação de encanamentos	un	06	-	104,00	624,00



SERVIÇO AUTÔNOMO DE ÁGUA E ESGOTO
GUANHÃES – MG

		- Mordentes com estrias profundas para maior aderência.					
TOTAL ESTIMADO DO LOTE R\$ 624,00 (SEISCENTOS E VINTE E QUATRO REAIS).							

LOTE 36							
ITEM	CÓD. SAAE	ESPECIFICAÇÃO	UNID.	QUANT.	MARCA E/OU FABRICANTE	V. UNIT.	V. TOTAL
01	2848	Alicate rebitador reforçado profissional, Acompanha 4 bicos: 3/32" (2,4mm), 1/8" (3,2 mm), 5/32" (4,0 mm) e 3/16" (4,8 mm) e chave de aperto dos bicos no cabo, para rebites de alumínio até 4,8mm, pegada ergonômica confortável para melhor utilização, Corpo em alumínio fundido e cabo com mola que ejeta a haste do rebite, tamanho aproximado 25 cm.	un	02	-	125,98	251,96
TOTAL ESTIMADO DO LOTE R\$ 251,96 (DUZENTOS E CINQUENTA E UM REAIS E NOVENTA E SEIS CENTAVOS).							

LOTE 37							
ITEM	CÓD. SAAE	ESPECIFICAÇÃO	UNID.	QUANT.	MARCA E/OU FABRICANTE	V. UNIT.	V. TOTAL
01	2756	Cavadeira reta 1,5x1 com cabo de ferro maciço e socador na ponta. Características: - Durável e Resistente; - Cabo Metálico; - Socador localizado em sua extremidade – Facilita na compactação da terra; - Indicações de uso: agricultura, jardinagem e na construção civil.	un	08	-	127,16	1.017,28
TOTAL ESTIMADO DO LOTE R\$ 1.017,28 (UM MIL E DEZESSETE REAIS E VINTE E OITO CENTAVOS).							

LOTE 38							
ITEM	CÓD. SAAE	ESPECIFICAÇÃO	UNID.	QUANT.	MARCA E/OU FABRICANTE	V. UNIT.	V. TOTAL
01	3323	Caixa sanfonada com 05 (cinco) gavetas para ferramentas, soldada e produzida com chapa de aço reforçado, cor azul, com alça e compartimento para cadeado. Medindo aproximadamente 500 x 200 x 210mm.	un	12	-	218,50	2.622,00
TOTAL ESTIMADO DO LOTE R\$ 2.622,00 (DOIS MIL E SEISCENTOS E VINTE E DOIS REAIS).							



SERVIÇO AUTÔNOMO DE ÁGUA E ESGOTO
GUANHÃES – MG

LOTE 39							
ITEM	CÓD. SAAE	ESPECIFICAÇÃO	UNID.	QUANT.	MARCA E/OU FABRICANTE	V. UNIT.	V. TOTAL
01	1501	Chave philips média ¼ x 6" em aço - vanadium.	un	05	-	11,67	58,35
TOTAL ESTIMADO DO LOTE R\$ 58,35 (CINQUENTA E OITO REAIS E TRINTA E CINCO CENTAVOS).							

LOTE 40							
ITEM	CÓD. SAAE	ESPECIFICAÇÃO	UNID.	QUANT.	MARCA E/OU FABRICANTE	V. UNIT.	V. TOTAL
01	4777	Chave de fenda 3/16 x 6" em aço vanadium.	un	05	-	8,30	41,50
TOTAL ESTIMADO DO LOTE R\$ 41,50 (QUARENTA E UM REAIS E CINQUENTA CENTAVOS).							

LOTE 41							
ITEM	CÓD. SAAE	ESPECIFICAÇÃO	UNID.	QUANT.	MARCA E/OU FABRICANTE	V. UNIT.	V. TOTAL
01	8094	Jogo De Chave Fenda/phillips Isolada 1000v 150-160NR Descrição do Produto: - 3 Chaves de fenda simples,150 NR: Tamanho: 1/8x4"; 3/16x4"; 1/4x6"; Aço Vanadium; - 3 Chaves de fenda cruzada: 160 NR: Tamanho: 1/8"x2.3/8PH0; 3/16x3"PH1; 1/4x6"PH2. Aço Vanadium; - Largura da ponta é igual ao diâmetro da haste; - Chave isolada até 1000 V, conforme a norma NBR 9699 (atendendo à NR10). - Cabo ergonômico; - Chaves de fenda simples com lâmina redonda para parafusos com fenda cruzada "Phillips", possibilitando o uso na linha elétrica e eletrônica;	jogo	02	-	193,45	386,90
TOTAL ESTIMADO DO LOTE R\$ 386,90 (TREZENTOS E OITENTA E SEIS REAIS E NOVENTA CENTAVOS).							

LOTE 42							
ITEM	CÓD. SAAE	ESPECIFICAÇÃO	UNID.	QUANT.	MARCA E/OU FABRICANTE	V. UNIT.	V. TOTAL
01	3901	Colher nº 7 (350x176x116) para pedreiro, Lamina Forjada inteiriça aço carbono especial, com cabo de madeira envernizado.	un	10	-	26,12	261,20
TOTAL ESTIMADO DO LOTE R\$ 261,20 (DUZENTOS E SESSENTA E UM REAIS E VINTE CENTAVOS).							



SERVIÇO AUTÔNOMO DE ÁGUA E ESGOTO
GUANHÃES – MG

LOTE 43							
ITEM	CÓD. SAAE	ESPECIFICAÇÃO	UNID.	QUANT.	MARCA E/OU FABRICANTE	V. UNIT.	V. TOTAL
01	7413	Grosa 14 Ferrador S/Espiga Aplicação: Na tiragem de rebarbas em geral. Características: Lima tipo grossa, ferrador. Acabamento: Corpo fosco. Material: Aço liga.	un	10	-	174,14	1.741,40
TOTAL ESTIMADO DO LOTE R\$ 1.741,40 (UM MIL E SETECENTOS E QUARENTA E UM REAIS E QUARENTA CENTAVOS).							

LOTE 44							
ITEM	CÓD. SAAE	ESPECIFICAÇÃO	UNID.	QUANT.	MARCA E/OU FABRICANTE	V. UNIT.	V. TOTAL
01	3647	Lixa d'água nº 80. Lixa de papel a prova d'água, utilizada para lixamento a úmido de peças metálicas e outros materiais. Folha medindo aproximadamente 225x275 mm.	un	60	-	1,85	111,00
TOTAL ESTIMADO DO LOTE R\$ 111,00 (CENTO E ONZE REAIS).							

LOTE 45							
ITEM	CÓD. SAAE	ESPECIFICAÇÃO	UNID.	QUANT.	MARCA E/OU FABRICANTE	V. UNIT.	V. TOTAL
01	3299	Desempenadeira Plástica 17 x 30cm estriada- Desempenadeira com Cabo Ergonômico- Confeccionada com Material Plástico de Alta Qualidade. Desempenadeira estriada: indicada para o preparo, nivelamento e revestimento de superfícies. É ideal para aplicação de acabamentos com massa fina ou grossa. Possui perfil alveolar (semelhante a uma colmeia), que facilita a remoção de eventuais partículas. Descrição: Base de material plástico selecionado. Cabo plástico com formato ergonômico. Características: - Material da Lamina: Plástico - Ferramentas Formato: Retangular - Largura: 17 cm - Comprimento: 30 cm	un	24	-	11,20	268,80



SERVIÇO AUTÔNOMO DE ÁGUA E ESGOTO
GUANHÃES – MG

		- Tamanho: Médio - Superfície da Desempenadeira: Estriada Profissional					
TOTAL ESTIMADO DO LOTE R\$ 268,80 (DUZENTOS E SESENTA E OITO REAIS E OITENTA CENTAVOS).							

LOTE 46							
ITEM	CÓD. SAAE	ESPECIFICAÇÃO	UNID.	QUANT.	MARCA E/OU FABRICANTE	V. UNIT.	V. TOTAL
01	2003	Chave de boca / fixa 1/2 x 9/16" em aço - vanadium Niquelado e cromado .	un	10	-	25,44	254,40
TOTAL ESTIMADO DO LOTE R\$ 254,40 (DUZENTOS E CINQUENTA E QUATRO REAIS E QUARENTA CENTAVOS).							

LOTE 47							
ITEM	CÓD. SAAE	ESPECIFICAÇÃO	UNID.	QUANT.	MARCA E/OU FABRICANTE	V. UNIT.	V. TOTAL
01	3326	Chave estria ou estrela 1/2 x 9/16mm. Em Aço Vanadium Niquelado e cromado. Pescoço longo, cabeças inclinadas, parede fina e medidas diferentes em cada extremidade.	un	10	-	24,24	242,40
TOTAL ESTIMADO DO LOTE R\$ 242,40 (DUZENTOS E QUARENTA E DOIS REAIS E QUARENTA CENTAVOS).							

LOTE 48							
ITEM	CÓD. SAAE	ESPECIFICAÇÃO	UNID.	QUANT.	MARCA E/OU FABRICANTE	V. UNIT.	V. TOTAL
01	3340	Alicate amperímetro digital para realização de medidas de corrente e tensão de até 1000A 750V, com display LCD 3 ½ dígitos, dimensões de 248 x 70 x 38,5mm (altura, largura e profundidade respectivamente) e peso aproximado de 337g (com bateria). Acompanha acessórios: par de pontas de prova, bateria 9V instalada, bolsa para transporte.	un	02	-	304,88	609,76
TOTAL ESTIMADO DO LOTE R\$ 609,76 (SEISCENTOS E NOVE REAIS E SETENTA E SEIS CENTAVOS).							

LOTE 49							
ITEM	CÓD. SAAE	ESPECIFICAÇÃO	UNID.	QUANT.	MARCA E/OU FABRICANTE	V. UNIT.	V. TOTAL
01	1079	Chave de virar ferragem 3/8". Descrição: Forjada em aço carbono especial, possui pintura protetiva em epóxi e bocas com perfil reforçado para suportar o esforço na dobra de vergalhões de acordo com a bitola	un	02	-	92,83	185,66



SERVIÇO AUTÔNOMO DE ÁGUA E ESGOTO
GUANHÃES – MG

		dos mesmos. Comprimento aproximado: 290 mm. Matéria prima: Aço especial.					
TOTAL ESTIMADO DO LOTE R\$ 185,66 (CENTO E OITENTA E CINCO REAIS E SESENTA E SEIS CENTAVOS).							

LOTE 50							
ITEM	CÓD. SAAE	ESPECIFICAÇÃO	UNID.	QUANT.	MARCA E/OU FABRICANTE	V. UNIT.	V. TOTAL
01	8051	Marreta de pedreiro oitavada de 1,5Kg, com cabeça forjada em aço SAE 1045 especial, têmpera nas faces de impacto, bases polidas e envernizadas, cabeça com acabamento jateado, fixação por cunha metálica, com cabo de madeira envernizado.	un	06	-	48,55	291,30
02	3875	Marreta oitavada de 1000g, com cabeça forjada em aço SAE 1045 especial, têmpera nas faces de impacto, bases polidas e envernizadas, cabeça com acabamento jateado, fixação por cunha metálica, com cabo de madeira envernizado.	un	05	-	39,04	195,20
TOTAL ESTIMADO DO LOTE R\$ 486,50 (QUATROCENTOS E OITENTA E SEIS REAIS E CINQUENTA CENTAVOS).							

LOTE 51							
ITEM	CÓD. SAAE	ESPECIFICAÇÃO	UNID.	QUANT.	MARCA E/OU FABRICANTE	V. UNIT.	V. TOTAL
01	2658	Suporte fixador de serra copo. Fabricado em aço carbono utilizada juntamente com serras copo e brocas piloto em trabalhos de perfuração em aço Encaixe sextavado: 7/16" Rosca: 5/8" - 18G	un	03	-	96,95	290,85
TOTAL ESTIMADO DO LOTE R\$ 290,85 (DUZENTOS E NOVENTA REAIS E OITENTA E CINCO CENTAVOS).							

LOTE 52							
ITEM	CÓD. SAAE	ESPECIFICAÇÃO	UNID.	QUANT.	MARCA E/OU FABRICANTE	V. UNIT.	V. TOTAL
01	6930	Serra Copo 105mm 4.1/8 Lâmina bi-metálica, Dentes em aço rápido HSS, Tempera total no corpo, Dentes travados, Rosca: 4.1/8", Diâmetro: 105mm	un	05	-	169,11	845,55
TOTAL ESTIMADO DO LOTE R\$ 845,55 (OITOCENTOS E QUARENTA E CINCO REAIS E CINQUENTA E CINCO CENTAVOS).							



SERVIÇO AUTÔNOMO DE ÁGUA E ESGOTO
GUANHÃES – MG

LOTE 53							
ITEM	CÓD. SAAE	ESPECIFICAÇÃO	UNID.	QUANT.	MARCA E/OU FABRICANTE	V. UNIT.	V. TOTAL
01	8095	Pé de cabra liso, Forjado em aço carbono especial de com bitola de 3/4" comprimentos aproximado 80 Cm, Com estrutura termicamente reforçada em suas extremidades e pintura protetiva que lhe confere grande durabilidade e resistência mecânica para trabalhos diversos.	un	03	-	66,95	200,85
TOTAL ESTIMADO DO LOTE R\$ 200,85 (DUZENTOS REAIS E OITENTA E CINCO CENTAVOS).							

LOTE 54							
ITEM	CÓD. SAAE	ESPECIFICAÇÃO	UNID.	QUANT.	MARCA E/OU FABRICANTE	V. UNIT.	V. TOTAL
01	2767	Carrinho de mão Extra Forte Caçamba 65 Litros, fabricado em chapa 18. Pneu com câmara 3.5/8" e roda metálica com rolamento.	un	04	-	543,26	2.173,04
TOTAL ESTIMADO DO LOTE R\$ 2.173,04 (DOIS MIL CENTO E SETENTA E TRÊS REAIS E QUATRO CENTAVOS).							

LOTE 55							
ITEM	CÓD. SAAE	ESPECIFICAÇÃO	UNID.	QUANT.	MARCA E/OU FABRICANTE	V. UNIT.	V. TOTAL
01	3215	Câmara de Ar para Carrinho de Mão Pneu 3,25X8" Indicado para Carrinhos de Mão, Carrinhos de Carga, de Transporte, entre outros. Pressão Máxima Recomendada (25 Lbf/Pol ²) Especificações: Tamanho: 3.25 X 8 Válvula: Tr1	un	06	-	22,49	134,94
02	8255	Pneu Borracha 2 Lonas Carrinho de Mão 3,25 x 8". Indicado para carrinhos de mão, carrinhos de carga, de transporte, entre outros; Dimensões:3,25" - 8" Calibragem: 25 lbs/ pol Cap. Máxima de Carga: 150Kg Cor: Preto	UN	04	-	41,60	166,40
TOTAL ESTIMADO DO LOTE R\$ 301,34 (TREZENTOS E UM REAIS E TRINTA E QUATRO CENTAVOS).							



SERVIÇO AUTÔNOMO DE ÁGUA E ESGOTO
GUANHÃES – MG

LOTE 56							
ITEM	CÓD. SAAE	ESPECIFICAÇÃO	UNID.	QUANT.	MARCA E/OU FABRICANTE	V. UNIT.	V. TOTAL
01	3985	Vareta fabricada em aço cromo silício, diâmetro de 8 mm, comprimento de 3,05 metros, com ponteiros, para desobstrução de rede de esgoto.	un	60	-	161,11	9.666,60
TOTAL ESTIMADO DO LOTE R\$ 9.666,60 (NOVE MIL E SEISCENTOS E SESENTA E SEIS REAIS E SESENTA CENTAVOS).							

LOTE 57							
ITEM	CÓD. SAAE	ESPECIFICAÇÃO	UNID.	QUANT.	MARCA E/OU FABRICANTE	V. UNIT.	V. TOTAL
01	3989	Acionador Manual A-7, para vareta de esgoto, Fabricado em Aço Carbono 1045 temperado e revenido resultando em alta durabilidade ao acessório.	un	05	-	486,26	2.431,30
TOTAL ESTIMADO DO LOTE R\$ 2.431,30 (DOIS MIL E QUATROCENTOS E TRINTA E UM REAIS E TRINTA CENTAVOS).							

LOTE 58							
ITEM	CÓD. SAAE	ESPECIFICAÇÃO	UNID.	QUANT.	MARCA E/OU FABRICANTE	V. UNIT.	V. TOTAL
01	3983	Ponta Para Ramais P-9, Comprimento: 500mm. Ponta com capacidade exploratória. Utilizada para início do desentupimento, Utilizada também em tubulações secundárias onde existam curvas. Fácil acoplamento. Fabricado em Aço Carbono 1080 Classe C. Material resistente à ferrugem e corrosão.	un	10	-	474,17	4.741,70
TOTAL ESTIMADO DO LOTE R\$ 4.741,70 (QUATRO MIL E SETECENTOS E QUARENTA E UM REAIS E SETENTA CENTAVOS).							

LOTE 59							
ITEM	CÓD. SAAE	ESPECIFICAÇÃO	UNID.	QUANT.	MARCA E/OU FABRICANTE	V. UNIT.	V. TOTAL
01	3982	Ponta 4 lâminas para gordura 2 1/2 Fabricado em Aço Carbono 1045 Temperado e Revenido. Utilizada para Desobstrução de Rede de Esgoto	un	05	-	248,65	1.243,25
TOTAL ESTIMADO DO LOTE R\$ 1.243,25 (UM MIL E DUZENTOS E QUARENTA E TRÊS REAIS E VINTE E CINCO CENTAVOS).							



SERVIÇO AUTÔNOMO DE ÁGUA E ESGOTO
GUANHÃES – MG

LOTE 60							
ITEM	CÓD. SAAE	ESPECIFICAÇÃO	UNID.	QUANT.	MARCA E/OU FABRICANTE	V. UNIT.	V. TOTAL
01	4267	Rastelo regulável de metal para limpeza de folhas, com 22 palhetas chatas em aço SAE 1070, com cabo de madeira medindo aproximadamente 120cm.	un	04	-	44,44	177,76
TOTAL ESTIMADO DO LOTE R\$ 177,76 (CENTO E SETENTA E SETE REAIS E SETENTA E SEIS CENTAVOS).							

LOTE 61							
ITEM	CÓD. SAAE	ESPECIFICAÇÃO	UNID.	QUANT.	MARCA E/OU FABRICANTE	V. UNIT.	V. TOTAL
01	7415	Serrote para PVC 300mm 12. - Para corte rápido e fácil de PVC e tubos de plástico ABS. Cabo anatômico em alumínio revestido em borracha. Bolha de nível incorporada no cabo. Superfície para marcações de 45° e 90°. Corte rápido, fácil e preciso. Possibilita a troca da lâmina. Ideal para cortes de peças próxima ao piso.	un	05	-	265,79	1.328,95
TOTAL ESTIMADO DO LOTE R\$ 1.328,95 (UM MIL E TREZENTOS E VINTE E OITO REAIS E NOVENTA E CINCO CENTAVOS).							

LOTE 62							
ITEM	CÓD. SAAE	ESPECIFICAÇÃO	UNID.	QUANT.	MARCA E/OU FABRICANTE	V. UNIT.	V. TOTAL
01	5705	Trincha para pintura 1/2". Cerdas suaves brancas com cabo de plástico anatômicos, virola em aço estanhado. Utilizado para óleo, esmalte, verniz e acrílicos. Ótimo acabamento em grandes superfícies, profissional, retém boa quantidade de tinta, boa para recorte. Ideal para ser utilizado em aplicação com verniz e stain. Produto desenvolvido com material de qualidade e muito resistente. Polegadas - 1/2, Espessura - 9mm. Composição - cabos de plástico laqueado, cerda chinesa.	un	06	-	4,22	25,32
02	1144	Trincha para pintura 2". Cerdas suaves brancas com cabo de plástico anatômicos, virola em aço estanhado. Utilizado para óleo, esmalte, verniz e acrílicos. Ótimo	un	05	-	8,15	40,75



SERVIÇO AUTÔNOMO DE ÁGUA E ESGOTO
GUANHÃES – MG

		acabamento em grandes superfícies, profissional, retém boa quantidade de tinta, boa para recorte. Ideal para ser utilizado em aplicação com verniz e stain. Produto desenvolvido com material de qualidade e muito resistente. Polegadas - 2". Espessura - 14mm. Composição - cabos de plástico laqueado. cerda chinesa. Prazo de validade - indeterminado.					
03	956	Trincha para pintura 2 1/2". Cerdas suaves brancas com cabo de plástico anatômicos, virola em aço estanhado. Utilizado para óleo, esmalte, verniz e acrílicos. Ótimo acabamento em grandes superfícies, profissional, retém boa quantidade de tinta, boa para recorte. Ideal para ser utilizado em aplicação com verniz e stain. Produto desenvolvido com material de qualidade e muito resistente. Polegadas - 2 1/2". Espessura - 16mm. Composição - cabos de plástico laqueado. cerda chinesa. Prazo de validade - indeterminado.	un	05	-	10,57	52,85
04	5608	Trincha para pintura 1". Cerdas suaves brancas com cabo de plástico anatômicos, virola em aço estanhado. Utilizado para óleo, esmalte, verniz e acrílicos. Ótimo acabamento em grandes superfícies, profissional, retém boa quantidade de tinta, boa para recorte. Ideal para ser utilizado em aplicação com verniz e stain. Produto desenvolvido com material de qualidade e muito resistente. Polegadas - 1". Espessura - 10mm. Composição - cabos de plástico laqueado. cerda chinesa. Prazo de validade - indeterminado.	un	05	-	5,16	25,80
TOTAL ESTIMADO DO LOTE R\$ 144,72 (CENTO E QUARENTA E QUATRO REAIS E SETENTA E DOIS CENTAVOS).							

LOTE 63							
ITEM	CÓD. SAAE	ESPECIFICAÇÃO	UNID.	QUANT.	MARCA E/OU FABRICANTE	V. UNIT.	V. TOTAL
01	8256	Tela de sombreamento 50%, largura 4,0 x 10,0 metros de comprimento (Sombríte)	rolo	05	-	196,46	982,30
TOTAL ESTIMADO DO LOTE R\$ 982,30 (NOVECIENTOS E OITENTA E DOIS REAIS E TRINTA CENTAVOS).							



SERVIÇO AUTÔNOMO DE ÁGUA E ESGOTO
GUANHÃES – MG

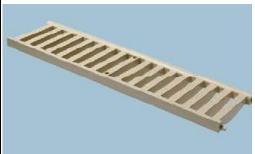


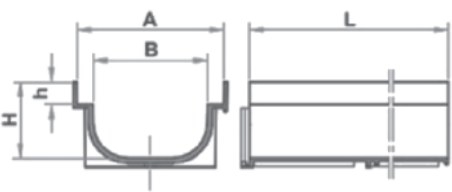

LOTE 64							
ITEM	CÓD. SAAE	ESPECIFICAÇÃO	UNID.	QUANT.	MARCA E/OU FABRICANTE	V. UNIT.	V. TOTAL
01	4434	Tela de cercamento para sinalização e advertência em obras públicas, fabricada em polietileno, malha 2,5 x 9,5cm, cor laranja, medindo 1,20 metro de altura por 50 metros de comprimento.	rolo	04	-	224,33	897,32
TOTAL ESTIMADO DO LOTE R\$ 897,32 (OITOCENTOS E NOVENTA E SETE REAIS E TRINTA E DOIS CENTAVOS).							

LOTE 65							
ITEM	CÓD. SAAE	ESPECIFICAÇÃO	UNID.	QUANT.	MARCA E/OU FABRICANTE	V. UNIT.	V. TOTAL
01	4861	Esguicho Regulável Pressão Elipse metálico para mangueira de jardim de 1/2, composto de canal helicoidal que ao girar o miolo conector, tem a função de avanço rápido.	un	06	-	84,79	508,74
TOTAL ESTIMADO DO LOTE R\$ 508,74 (QUINHENTOS E OITO REAIS E SETENTA E QUATRO CENTAVOS).							

LOTE 66							
ITEM	CÓD. SAAE	ESPECIFICAÇÃO	UNID.	QUANT.	MARCA E/OU FABRICANTE	V. UNIT.	V. TOTAL
01	5606	Rolo com suporte com lã extra longa e densa de 25 mm, largura de 230 mm.	un	04	-	31,29	125,16
02	3737	Rolo de espuma, largura 9cm. Tamanho: 90mm Altura da Lã: 35mm Composição: Poliéster Amarelo CABO: Copolímero Conteúdo: Rolo 09 cm e cabo plástico	un	06	-	6,88	41,28
03	4102	Rolo de espuma, largura 5cm. Tamanho: 50mm Altura da Lã: 35mm Composição: Poliéster Amarelo CABO: Copolímero Conteúdo: Rolo 05 cm e cabo plástico	un	06	-	4,10	24,60
TOTAL ESTIMADO DO LOTE R\$ 191,04 (CENTO E NOVENTA E UM REAIS E QUATRO CENTAVOS).							



SERVIÇO AUTÔNOMO DE ÁGUA E ESGOTO
GUANHÃES – MG

LOTE 67																			
ITEM	CÓD. SAAE	ESPECIFICAÇÃO	UNID.	QUANT.	MARCA E/OU FABRICANTE	V. UNIT.	V. TOTAL												
01	8269	<p>Grelha para Calha de Piso reforçada, na cor cinza, DN 130, tamanho 0,5 m – resistência mínima 3 toneladas. Alta resistência química e resistência a temperaturas elevadas (75°C).</p> <p>Imagem Ilustrativa:</p>  <table border="1"><thead><tr><th colspan="2">DIMENSÕES (mm)</th></tr></thead><tbody><tr><td>A</td><td>128</td></tr><tr><td>H</td><td>20</td></tr><tr><td>L</td><td>500</td></tr></tbody></table>  	DIMENSÕES (mm)		A	128	H	20	L	500	un	35	-	204,35	7.152,25				
DIMENSÕES (mm)																			
A	128																		
H	20																		
L	500																		
02	8270	<p>Calha de Piso Reforçada, na cor cinza, Dimensões: 130 x 75 x 500 mm, compatível com grelha descrita no Item 01. Tamanho:0,5 m.</p> <p>Imagem ilustrativa:</p>  <table border="1"><thead><tr><th colspan="2">DIMENSÕES (mm)</th></tr></thead><tbody><tr><td>A</td><td>130</td></tr><tr><td>B</td><td>101</td></tr><tr><td>H</td><td>66,7</td></tr><tr><td>h</td><td>20</td></tr><tr><td>L</td><td>500</td></tr></tbody></table> 	DIMENSÕES (mm)		A	130	B	101	H	66,7	h	20	L	500	un	35	-	144,27	5.049,45
DIMENSÕES (mm)																			
A	130																		
B	101																		
H	66,7																		
h	20																		
L	500																		
03	8271	<p>Cabeceira para Calha de Piso Reforçada, na cor cinza, DN 130 x 75 mm com Saída Opcional, compatível com calha descrita no item 02.</p>	un	02	-	49,93	99,86												



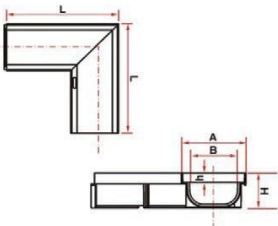
SERVIÇO AUTÔNOMO DE ÁGUA E ESGOTO
GUANHÃES – MG


		<p>Imagem Ilustrativa:</p> <table border="1"> <thead> <tr> <th colspan="2">DIMENSÕES (mm)</th> </tr> </thead> <tbody> <tr> <td>A</td> <td>136,5</td> </tr> <tr> <td>B</td> <td>112,5</td> </tr> <tr> <td>D</td> <td>40</td> </tr> <tr> <td>H</td> <td>72</td> </tr> <tr> <td>h1</td> <td>45,3</td> </tr> <tr> <td>h2</td> <td>23</td> </tr> </tbody> </table>	DIMENSÕES (mm)		A	136,5	B	112,5	D	40	H	72	h1	45,3	h2	23				
DIMENSÕES (mm)																				
A	136,5																			
B	112,5																			
D	40																			
H	72																			
h1	45,3																			
h2	23																			
TOTAL ESTIMADO DO LOTE R\$ 12.301,56 (DOZE MIL E TREZENTOS E UM REAIS E CINQUENTA E SEIS CENTAVOS).																				

LOTE 68							
ITEM	CÓD. SAAE	ESPECIFICAÇÃO	UNID.	QUANT.	MARCA E/OU FABRICANTE	V. UNIT.	V. TOTAL
01	8272	<p>Esquadro de 90° para Calha de Piso Reforçada, na cor cinza, DN 130 x 75mm interno, <u>compatível com grelha descrita no Item 01 do Lote 67.</u></p> <p>Imagem Ilustrativa:</p>	un	03	-	89,63	268,89




SERVIÇO AUTÔNOMO DE ÁGUA E ESGOTO
GUANHÃES – MG

	<table border="1"><thead><tr><th colspan="2">DIMENSÕES (mm)</th></tr></thead><tbody><tr><td>A</td><td>130</td></tr><tr><td>B</td><td>101</td></tr><tr><td>H</td><td>66,7</td></tr><tr><td>h</td><td>20</td></tr><tr><td>L</td><td>250</td></tr></tbody></table>	DIMENSÕES (mm)		A	130	B	101	H	66,7	h	20	L	250					
DIMENSÕES (mm)																		
A	130																	
B	101																	
H	66,7																	
h	20																	
L	250																	
TOTAL ESTIMADO DO LOTE R\$ 268,89 (DUZENTOS E SESENTA E OITO REAIS E OITENTA E NOVE CENTAVOS).																		

LOTE 69							
ITEM	CÓD. SAAE	ESPECIFICAÇÃO	UNID.	QUANT.	MARCA E/OU FABRICANTE	V. UNIT.	V. TOTAL
01	8273	<p>Piso de concreto intertravado (PAVI) modelo 16 faces, na cor cinza, contendo 8 centímetros de espessura, vibrado e prensado durante o processo de fabricação, que apresenta aspecto homogêneo, arestas regulares e ângulos retos, livres de defeitos e descamação.</p> <p>Dimensões: 13,5 x 23 x 8 cm (L x C x E);</p> <p>Imagem ilustrativa:</p> <div style="text-align: center;"></div> <p>Observação: O material será entregue no SOMEX, endereço: Rua Tenente Horácio Soares, Nº 1095, Bairro Nações, Guanhães/MG CEP: 39740-000. Todas as despesas referentes ao transporte, entrega e descarregamento do material no local indicado serão por conta do fornecedor.</p>	un	500	-	1,27	635,00
02	8274	<p>Piso de concreto intertravado, modelo sextavado (BLOQUETES) na cor cinza, contendo 8 centímetros de espessura, vibrado e prensado durante o processo de fabricação, com resistência característica à compressão ≥ 35 Mpa, que apresentem aspecto homogêneo, arestas regulares e</p>	un.	500	-	3,72	1.860,00



SERVIÇO AUTÔNOMO DE ÁGUA E ESGOTO GUANHÃES – MG

	<p>ângulos retos, livres de defeitos, delaminação e descamação. Dimensões: 25,0 x 25,0 x 8,0 cm (L x C x E)</p> <p>Imagem ilustrativa:</p>  <p>Observação: O material será entregue no SOMEX, endereço: Rua Tenente Horácio Soares, Nº 1095, Bairro Nações, Guanhães/MG CEP: 39740-000. Todas as despesas referentes ao transporte, entrega e descarregamento do material no local indicado serão por conta do fornecedor.</p>					
TOTAL ESTIMADO DO LOTE R\$ 2.495,00 (DOIS MIL E QUATROCENTOS E NOVENTA E CINCO REAIS).						

NOTA GERAL: O pedido e a entrega ocorreram mediante necessidade do SAAE de Guanhães/MG.

2. JUSTIFICATIVA

2.1 Trata-se de futura e eventual aquisição de materiais de construção, para atender as atividades do Setor de Operação, Manutenção e Expansão (SOMEX), e serão utilizados para manutenção dos Sistemas de Água e Esgoto, Ampliação e Reforma dos Sistemas de Água e Esgoto, além de reforma, reparos e melhorias nas Instalações Físicas das Unidades da Autarquia.

2.2 Trata-se de futura e eventual aquisição de ferramentas para uso dos servidores para manutenção civil dos sistemas de água e esgoto do SAAE Guanhães/MG.

2.3 Aquisição de calhas e grelhas de piso serão necessárias para dreno de produtos químicos da sala de dosagem e sala do gerador de cloro do Setor de Tratamento e Controle de Qualidade.

2.4 A aquisição do produto parceladamente, tem como objetivo, possibilitar o atendimento das demandas dos Setores do SAAE de Guanhães/MG.

2.5 A disposição dos lotes considera também o valor unitário de cada item, pois se colocado separadamente poderiam inviabilizar sua aquisição, uma vez que o custo da entrega superaria o valor do próprio material.

2.6 A realização do Sistema de Registro de Preços (SRP) justifica-se pela frequente necessidade de aquisição dos materiais objeto desta licitação, pela conveniência da aquisição dos mesmos com entrega parcelada, pela natureza dos mesmos serem difíceis definir previamente o quantitativo a serem adquiridos pelo SAAE e pela necessidade de local adequado para armazenamento.

3. ESTIMATIVA DE QUANTITATIVO PREÇO

3.1 O custo estimado total da presente contratação é de **R\$ 159.551,24 (Cento e cinquenta e nove mil e quinhentos e cinquenta e um reais e vinte e quatro centavos).**



SERVIÇO AUTÔNOMO DE ÁGUA E ESGOTO GUANHÃES – MG

3.2 O valor estimado de cada item está discriminado na tabela que integra a descrição do objeto, item 1.2 deste Termo de Referência.

3.3 O custo estimado foi apurado a partir de mapa de preços constante do processo administrativo, elaborado com base em orçamentos realizados.

4. RECURSOS ORÇAMENTÁRIOS

4.1 A aquisição da licitação será custeada por recursos próprios do Serviço Autônomo de Água e Esgoto de Guanhães/MG, as contas das dotações orçamentárias rubricas nº(s) 03.001.000.17.512.0447.1160.0000.100.4.4.90.51; 03.001.000.17.512.0449.1163.0000.100.4.4.90.51; 03.001.000.17.512.0449.2199.0000.100.3.3.90.30; 03.001.000.17.512.0447.2198.0000.100.3.3.90.30; 03.001.000.17.512.0447.2198.0000.100.4.4.90.52, do exercício de 2021 e correspondente em 2022.

5. PRAZO E LOCAL ENTREGA

5.1 Os materiais, objeto desta licitação deverão ser entregue em até **15 (quinze)** dias corridos, contados a partir da retirada da ordem de fornecimento e/ou respectiva Nota de Empenho.

5.2 Local de entrega: **Frete CIF**, nas Unidades do SAAE de Guanhães/MG e/ou outro local indicado pela Autarquia, na sede do Município de Guanhães/MG, CEP 39.740-000. Os materiais deverão ser entregue no horário de 08:00 horas às 11:00 horas ou das 13:00 horas às 16:30 horas **em dias úteis**.

5.3 O preço do objeto ofertado deverá ser cotado **CIF/SAAE** de Guanhães/MG.

6. OBRIGAÇÕES DA CONTRATADA

6.1 Fornecer o objeto de acordo com a especificação e as condições estabelecidas no Edital e demais anexos.

6.2 Cumprir fielmente o objeto licitado, executando-o sob sua inteira e exclusiva responsabilidade.

6.3 Responder, integral e exclusivamente por todos os danos e prejuízos de qualquer natureza causados direta ou indiretamente, por seus empregados, representantes ou prepostos aos bens do SAAE ou a terceiros, decorrentes de sua culpa ou dolo na execução do objeto licitado.

6.4 Realizar a entrega do material contratado somente com prévia autorização do SAAE.

6.5 Cumprir os prazos estipulados para entrega do objeto, substituindo-o, às suas expensas, no prazo fixado, quando se verificarem imperfeições, vícios, defeitos ou incorreções.

6.6 Arcar com as despesas com embalagem, seguro, transporte e descarga do material até o local de entrega.

6.7 Durante o transporte e descarregamento, a licitante vencedora se responsabilizará por quaisquer danos causados a pessoas ou ao meio ambiente.

6.8 Realizar as entregas conforme legislação vigente no que toca ao transporte de cargas, uma vez que correrá por conta do licitante vencedor qualquer responsabilidade civil no caso de acidentes.

6.9 A CONTRATADA deverá possuir todos os Equipamentos de Proteção Individual (EPI's) e Equipamentos de Proteção Coletiva (EPC's), necessários à entrega e/ou realização do objeto deste procedimento licitatório, bem como incentivar e obrigará a utilização dos mesmos pelos seus empregados ou representantes, sendo de sua inteira responsabilidade o uso adequado.

6.10 Não transferir a outrem, no todo ou em parte, o objeto deste Edital.

6.11 Manter, durante o prazo de validade da ata de registro de preços, todas as condições de habilitação e qualificação exigidas na licitação.

7. OBRIGAÇÕES DO CONTRATANTE

7.1 Acompanhar e fiscalizar o cumprimento das condições ajustadas sob os aspectos quantitativo e qualitativo, anotando em registro próprio as falhas detectadas e comunicando ocorrências de quaisquer fatos que exijam medidas corretivas por parte da CONTRATADA.

7.2 Fornecer todos os esclarecimentos e informações necessários à execução do objeto.



SERVIÇO AUTÔNOMO DE ÁGUA E ESGOTO GUANHÃES – MG

7.3 Comunicar à CONTRATADA, por escrito, sobre imperfeições, falhas ou irregularidades verificadas no objeto fornecido, para que seja substituído, reparado ou corrigido.

7.4 Efetuar o pagamento à CONTRATADA no valor correspondente ao fornecimento do objeto, no prazo e forma estabelecidos no Edital e seus anexos.

7.5 Exigir o cumprimento de todas as obrigações assumidas pela CONTRATADA, de acordo com o Edital e seus anexos.

7.6 Conduzir eventuais procedimentos administrativos de renegociação de preços registrados, para fins de adequação às novas condições de mercado, e de aplicação de penalidades.

7.7 Permitir ao pessoal do fornecedor acesso ao local da entrega, observadas as normas de segurança.

7.8 A Administração não responderá por quaisquer compromissos assumidos pela CONTRATADA com terceiros, ainda que vinculados à execução do Contrato, bem como por qualquer dano causado a terceiros em decorrência de ato da CONTRATADA, de seus empregados, prepostos ou subordinados.

8. GESTÃO / FISCALIZAÇÃO DA ATA DE REGISTRO DE PREÇO - ARP

8.1 O acompanhamento e fiscalização será(ão) exercido(s) por representante(s) da CONTRATANTE, que será(ão) nomeado(s) por meio de portaria, em conformidade com o disposto no artigo 67 da Lei 8.666/93.

8.2 A fiscalização de que trata o subitem 8.1 não exclui nem reduz a responsabilidade da CONTRATADA pelos danos causados diretamente à Contratante ou a terceiros, decorrentes de sua culpa ou dolo na execução do Contrato em conformidade com o artigo 70 da Lei 8.666/93.

8.3 O(s) representante(s) designado(s) se incumbirá(ão) de receber e atestar a nota fiscal referente ao objeto deste termo de referência, determinando o que for necessário à regularização das faltas e/ou defeitos observados.

9. CONDIÇÕES DE PAGAMENTO

9.1 Os pagamentos serão efetuados em até **20 (vinte)** dias, contados a partir da apresentação da nota fiscal/fatura e aceite dos materiais entregues. A nota fiscal deverá ser encaminhada para o e-mail: notafisca@saaeguanhaes.com.br

9.2 Quando da efetivação do pagamento, será consultado os documentos comprobatórios de situação regular em relação à Seguridade Social, Fundo de Garantia por Tempo de Serviço (FGTS) e Justiça do Trabalho, apresentados em atendimento às exigências de habilitação.

9.2.1 Constatada a situação de irregularidade da CONTRATADA, a mesma será notificada, por escrito, sem prejuízo do pagamento pelo fornecimento já executado, para, num prazo exequível fixado pela CONTRATANTE, regularizar tal situação ou, no mesmo prazo, apresentar defesa, sob pena de anulação da contratação e cancelamento do Contrato;

9.2.2 O prazo para regularização ou encaminhamento de defesa de que trata o subitem anterior poderá ser prorrogado a critério da CONTRATANTE.

9.3 A não realização do pagamento no prazo estipulado, implicará ao SAAE o pagamento de encargos, calculados com base na variação do INPC, *pro rata die*, entre a data do efetivo pagamento e a data em que era devido, sobre o valor do débito, desde que a CONTRATADA não tenha sido responsável, no todo ou em parte, pelo atraso no pagamento.

9.4 O SAAE efetuará os pagamentos por meio de depósito em conta bancária a ser informada pela CONTRATADA ou, eventualmente, por outra forma que vier a ser convencionada entre as partes.

9.5 Os pagamentos à CONTRATADA somente serão realizados mediante a efetiva entrega do material e/ou prestação de serviços nas condições especificadas neste Edital e seus anexos, que será comprovada por meio do atestado de recebimento a ser expedido pelo fiscalizador da execução do objeto contratual.

9.6 Não haverá, em hipótese alguma, pagamento antecipado.



SERVIÇO AUTÔNOMO DE ÁGUA E ESGOTO GUANHÃES – MG

10. SANÇÕES

10.1 Ficam estabelecidos os seguintes percentuais de multas, aplicáveis quando do descumprimento contratual:

- a)** advertência;
- b)** 0,3% (zero vírgula três por cento) por dia de atraso na execução do objeto, ou por dia de atraso no cumprimento de obrigação contratual ou legal, até o 30º (trigésimo) dia, calculado sobre o valor total do Contrato, por ocorrência;
- c)** 10% (dez por cento) sobre o valor total do Contrato, no caso de atraso superior a 30 (trinta) dias na execução do objeto ou no cumprimento de obrigação contratual ou legal, com a possível rescisão contratual;
- d)** 20% (vinte por cento) sobre o valor total do Contrato, na hipótese de a CONTRATADA, injustificadamente, desistir do Contrato ou der causa à sua rescisão, bem como nos demais casos de descumprimento contratual, quando o CONTRATANTE, em face da menor gravidade do fato e mediante motivação da autoridade superior, poderá reduzir o percentual da multa a ser aplicada;
- e)** suspensão temporária do direito de licitar, de contratar com a Administração e, se for o caso, descredenciamento junto ao órgão competente pelo prazo de 02 (dois) anos ou enquanto perdurarem os motivos determinantes da punição ou, ainda, até que seja promovida a reabilitação perante a autoridade que aplicou a penalidade.

10.2 O valor das multas aplicadas, após regular processo administrativo, será descontado dos pagamentos devidos pelo CONTRATANTE. Se os valores não forem suficientes, a diferença deverá ser recolhida pela CONTRATADA no prazo máximo de 03 (três) dias úteis a contar da aplicação da sanção.

10.3 As sanções previstas, face à gravidade da infração, poderão ser aplicadas cumulativamente, após regular processo administrativo em que se garantirá a observância dos princípios do contraditório e da ampla defesa.

11. VIGÊNCIA DA ATA DE REGISTRO DE PREÇO - ARP

11.1 A ARP terá vigência de 12 (doze) meses a partir da data de sua assinatura, com eficácia legal a partir da publicação do seu extrato.

12. CONDIÇÕES GERAIS

12.1 O CONTRATANTE reserva para si o direito de não aceitar ou receber qualquer material em desacordo com o previsto neste Termo, ou em desconformidade com as normas legais ou técnicas pertinentes ao seu objeto, podendo rescindir a contratação nos termos do artigo 77 e seguintes da Lei nº 8.666/93, assim como aplicar o disposto no inciso XI do artigo 24 da referida norma, sem prejuízo das sanções previstas.

12.2 A contratação não estabelece qualquer vínculo de natureza empregatícia ou de responsabilidade entre o CONTRATANTE e os agentes, prepostos, empregados ou demais pessoas da CONTRATADA designadas para a execução do objeto contratado, sendo a CONTRATADA a única responsável por todas as obrigações e encargos decorrentes das relações de trabalho entre ela e seus profissionais ou contratados, previstos na legislação pátria vigente, seja trabalhista, previdenciária, social, de caráter securitário ou qualquer outra.

Guanhães/MG, 20 de junho de 2021.

André Leal Rodrigues
Chefe do Setor de Operação, Manutenção e Expansão



SERVIÇO AUTÔNOMO DE ÁGUA E ESGOTO
GUANHÃES – MG

ANEXO II - MODELO DE DECLARAÇÃO (USAR PAPEL TIMBRADO)

Ao
SERVIÇO AUTÔNOMO DE ÁGUA E ESGOTO DE GUANHÃES – MG
REF: PREGÃO PRESENCIAL Nº 018/2021
PROCESSO Nº 126/2021

A empresa....., inscrita no CNPJ nº....., por intermédio de seu representante legal o Sr(a)....., portador(a) da Carteira de Identidade nº e do CPF nº....., **DECLARA** para fins do disposto no Inciso V do Art. 27 da Lei 8.666, de 21 de junho de 1993, acrescido pela Lei nº 9.854, de 27 de outubro de 1999, que não emprega menor de dezoito anos em trabalho noturno, perigoso ou insalubre e não emprega menor de dezesseis anos.

“**Ressalva**”: emprega menor, a partir de quatorze anos, na condição de aprendiz ()

Local e data

Ass. Representante legal da empresa.

Observação 1: Em caso afirmativo, assinalar com um “x” a “**Ressalva**” acima.

Observação 2: A declaração preenchida, deverá ser entregue no envelope nº 02, juntamente com os outros documentos de habilitação exigidos no item 5.1 do Edital.



SERVIÇO AUTÔNOMO DE ÁGUA E ESGOTO
GUANHÃES – MG

ANEXO III - MODELO DE DECLARAÇÃO (USAR PAPEL TIMBRADO)

Ao
SERVIÇO AUTÔNOMO DE ÁGUA E ESGOTO DE GUANHÃES – MG
REF: PREGÃO PRESENCIAL Nº 018/2021
PROCESSO Nº 126/2021

A empresa....., inscrita no CNPJ nº....., por intermédio de seu representante legal o Sr(a)....., portador(a) da Carteira de Identidade nº e do CPF nº....., **DECLARA**, sob as penas da Lei, que até a presente data inexistem fatos impeditivos para sua habilitação no presente processo licitatório, ciente da obrigatoriedade de declarar ocorrências posteriores.

Local e data

Ass. Representante legal da empresa.

Observação 1: A declaração preenchida, deverá ser entregue no envelope nº 02, juntamente com os outros documentos de habilitação exigidos no item 5.1 do Edital.



SERVIÇO AUTÔNOMO DE ÁGUA E ESGOTO
GUANHÃES – MG

ANEXO IV – MODELO DE DECLARAÇÃO (USAR PAPEL TIMBRADO)

Ao
SERVIÇO AUTÔNOMO DE ÁGUA E ESGOTO DE GUANHÃES – MG
REF: PREGÃO PRESENCIAL Nº 018/2021
PROCESSO Nº 126/2021

A empresa, inscrita no CNPJ sob o nº, por intermédio de seu representante legal, portador do Documento de Identidade nº e inscrito no CPF sob o nº a teor do inciso VII do art. 4º da Lei Federal nº 10.520/02, sob pena de responsabilização nos termos da Lei, **DECLARA** expressamente que cumpre plenamente os requisitos de habilitação exigidos no Edital de Licitação acima referenciado.

Local e data

Ass. Representante legal da empresa.

Observação 1: A declaração preenchida, deverá ser entregue no envelope nº 03, juntamente com os outros documentos exigidos no item 4.1.1 do Edital.



SERVIÇO AUTÔNOMO DE ÁGUA E ESGOTO GUANHÃES – MG

ANEXO V - MODELO DE DECLARAÇÃO (USAR PAPEL TIMBRADO)

Ao

SERVIÇO AUTÔNOMO DE ÁGUA E ESGOTO DE GUANHÃES – MG

REF: PREGÃO PRESENCIAL Nº 018/2021

PROCESSO Nº 126/2021

A empresa....., inscrita no CNPJ nº....., por intermédio de seu representante legal o Sr(a)....., portador(a) da Carteira de Identidade nº e do CPF nº....., DECLARA, sob as penas da Lei, que cumpre os requisitos legais para qualificação como**(incluir a condição da empresa: Micro Empresa (ME) ou Empresa de Pequeno Porte (EPP))**....., de acordo com o artigo 3º da Lei Complementar nº 123/2006 e que não está sujeita a quaisquer dos impedimentos do § 4º deste artigo, estando apta a usufruir do tratamento favorecido estabelecido nos artigos 42 a 49 da citada Lei.

() Declaramos possuir restrição fiscal no(s) documento(s) de habilitação e pretendemos utilizar o prazo previsto no artigo 43, § 1º da Lei Complementar nº 123/06, para regularização, estando ciente que, do contrário, decairá o direito à contratação, estando sujeita às sanções previstas no artigo 81 da Lei Federal nº 8.666/93.

(Observação: Em caso afirmativo, assinalar a ressalva acima).

Local e data

Ass. Representante legal da empresa.

Observação 1: Deverá enviar esta declaração apenas às Microempresas e Empresas de Pequeno Porte que se enquadrarem nos termos da Lei Complementar nº 123/2006.

Observação 2: Esta declaração deverá ser enviada no envelope nº 3, juntamente com os outros documentos exigidos no item 4.1.1 do Edital.



SERVIÇO AUTÔNOMO DE ÁGUA E ESGOTO GUANHÃES – MG

ANEXO VI – MINUTA DA ATA DE REGISTRO DE PREÇOS

PROCESSO LICITATÓRIO Nº xxx/xxxx
PREGÃO PRESENCIAL Nº xxx/xxxx

ATA DE REGISTRO DE PREÇOS Nº ____/____

Aos xxx dias do mês de xxxxxxxxxxxx de xxxx, O SAAE - SERVIÇO AUTÔNOMO DE ÁGUA E ESGOTO do Município de Guanhães - MG, autarquia municipal, criada pela Lei nº 1.355/83, inscrito no CNPJ nº 21.250.048/0001-28, sediada na Travessa dos Leões, 140, Centro, na cidade de Guanhães - MG, CEP 39.740-000 neste ato representado pelo Presidente, xxxxxxxxxxxxxxxxxxxxxxxxxxxx, no uso de sua atribuição, neste ato denominado simplesmente detentor da Ata de Registro de Preços (ARP), nos termos do art. 15 da Lei Federal nº 8.666/93, observadas, ainda, as disposições do Edital do **Processo Licitatório nº xxx/xxxx**, na modalidade **Pregão Presencial nº xxx/xxxx**, do **tipo menor preço**, para Registro de Preços, regido pelo Decreto Municipal Nº 3.242 de 01/03/2006, Decreto Municipal Nº 3.989 de 15/12/2014, Lei Complementar nº 123 de 14/12/2006, Lei nº 10.520/02 retificada em 18 de julho de 2002 e subsidiariamente pela Lei n.º 8.666/93, de 21 de junho de 1993, além das demais disposições legais aplicáveis, de acordo com o resultado da classificação das propostas apresentadas no Pregão Presencial em epígrafe, resolve registrar o(s) preço(s) da empresa abaixo citado, observadas as condições do Edital que integram este instrumento de registro e aquelas enunciadas nas cláusulas que se seguem.

1. DO OBJETO

1.1 A presente Ata tem por objeto o Registro de Preços para futura e eventual aquisição de xxxxxxxxxxxxxxxxxxxx, conforme especificações constantes do **ANEXO I** - Termo de Referência, que passa a ser parte integrante desta Ata, para todos os efeitos.

2. DA VALIDADE DO REGISTRO DE PREÇOS

2.1 A validade do registro de preços formalizado nesta Ata de Registro de Preço será de xx (xxxx) meses, contados a partir da data de sua assinatura.

3. DO GERENCIAMENTO DA ATA DE REGISTRO DE PREÇOS

3.1 O gerenciamento deste instrumento caberá ao Serviço Autônomo de Água e Esgoto (SAAE) de Guanhães/MG.

4. DOS VALORES ESTIMADOS PARA CONTRATAÇÃO

4.1 Em face da classificação das propostas apresentadas no Pregão Presencial nº xxx/xxxx, o SAAE de Guanhães/MG, resolve registrar o(s) preço(s) da empresa xxxxxxxxxxxxxxxxxxxx, inscrita no CNPJ sob o nº xxxxxxxxxxxx, com sede na Rua/Av. xxxxxx, nº xx, Bairro xxxxxxxx, CEP xxxxxxxxxxxx, no Município de xxxxxxxx/XX, neste ato representada pelo(a) Sr(a). xxxxxxxxxxxx, portador(a) da Cédula de Identidade nº xxxxxxxxxxxx e inscrito no CPF nº xxxxxxxxxxxx, cuja proposta foi classificada em primeiro lugar no certame.

4.2 Estima-se que as aquisições, decorrentes deste registro de preços, poderão atingir o valor total de R\$ xxx (xxxxxxxxxxxx) distribuído no quadro abaixo, para um período de xx (xxx) meses:

LOTE xxx							
ITEM	CÓD. SAAE	ESPECIFICAÇÃO	UNID.	QUANT.	MARCA e/ou FABRICANTE	V. UNIT.	V. TOTAL
xx	xxxx	xxxx	xx	xx	xxxx	xxxx	xxxxx
TOTAL DO LOTE R\$ xxxx (xxxxxxxxxxxx)							



SERVIÇO AUTÔNOMO DE ÁGUA E ESGOTO GUANHÃES – MG

5. DA PREVISÃO ORÇAMENTÁRIA

5.1 A aquisição da licitação será custeada por recursos próprios do Serviço Autônomo de Água e Esgoto de Guanhães/MG, a(s) conta(s) da(s) dotação(ões) orçamentária(s) rubrica(s) nº(s) xxxxxxxxxxxxxxxx, do exercício de xxxx e correspondente em xxxx.

6. DAS CONTRATAÇÕES DECORRENTES DESTA ATA DE REGISTRO DE PREÇOS

6.1 DA CONVOCAÇÃO PARA A CONTRATAÇÃO

6.1.1 A critério do SAAE, o licitante vencedor, cujos preços tenham sido registrados na Ata de Registro de Preços, será convocado para retirar a Nota de Empenho, no prazo de xx (xxxx) dias úteis, a contar da data do recebimento da convocação, estando às obrigações assumidas vinculadas à proposta, aos lances, ao Edital e seus anexos e à respectiva Ata.

6.1.2 A Ata de Registro de Preços não obriga o SAAE a firmar a contratação, podendo realizar licitação específica para aquisição de um ou mais itens, obedecida a legislação pertinente, hipótese em que, em igualdade de condições, o beneficiário do registro terá preferência.

6.1.3 O SAAE avaliará o mercado constantemente, promovendo as negociações necessárias ao ajustamento do preço, publicando trimestralmente os preços registrados.

6.1.4 Se o preço inicialmente registrado tornar-se superior ao praticado no mercado, o SAAE negociará com o fornecedor sua redução, caso contrário, o signatário da Ata poderá requerer, por escrito, o cancelamento do registro do seu preço, devendo anexar ao requerimento documentação comprobatória.

6.1.5 Nessa hipótese, ocorrendo o cancelamento, o fornecedor ficará exonerado da aplicação de penalidade.

6.1.6 Cancelados os registros, o SAAE poderá convocar os demais fornecedores, na ordem de classificação, visando igual oportunidade de negociação.

6.1.7 Não havendo êxito nas negociações, o SAAE procederá à revogação da Ata de Registro de Preços.

6.2 DAS CONDIÇÕES GERAIS DE CONTRATAÇÃO

6.2.1 A contratação não estabelece qualquer vínculo de natureza empregatícia ou de responsabilidade entre o SAAE e os agentes, prepostos, empregados ou demais pessoas da CONTRATADA designadas para a execução do objeto contratado, sendo a CONTRATADA a única responsável por todas as obrigações e encargos decorrentes das relações de trabalho entre ela e seus profissionais ou contratados, previstos na legislação pátria vigente, seja trabalhista, previdenciária, social, de caráter securitário ou qualquer outra.

6.2.2 O SAAE reserva para si o direito de não aceitar ou receber qualquer produto em desacordo com o previsto no Termo de Referência, Edital e anexos, ou em desconformidade com as normas legais ou técnicas pertinentes ao seu objeto, podendo rescindir a contratação nos termos do previsto nos artigos 77 e seguintes da Lei Federal nº 8.666/93, assim como aplicar o disposto no inciso XI do artigo 24 da referida norma, sem prejuízo das sanções previstas.

6.3 DA GESTÃO, ACOMPANHAMENTO E FISCALIZAÇÃO DO OBJETO CONTRATUAL

6.3.1 O acompanhamento, gestão e fiscalização será(ão) exercido(s) por representante(s) da CONTRATANTE, nomeado(s) por meio de portaria, em conformidade com o disposto no artigo 67 da Lei 8.666/93.

6.3.2 O gestor da execução do objeto contratual comunicará à CONTRATADA qualquer irregularidade encontrada, fixando-lhe prazo para corrigi-la.

6.3.3 A fiscalização de que trata o subitem 6.3.1 não exclui nem reduz a responsabilidade da CONTRATADA pelos danos causados diretamente à Contratante ou a terceiros, decorrentes de sua culpa ou dolo na execução do Contrato em conformidade com o artigo 70 da Lei 8.666/93.

6.3.4 O fiscalizador da execução do objeto contratual expedirá atestado de recebimento do material e/ou serviços entregues, que servirá como instrumento de avaliação do cumprimento das obrigações contratuais e constituirá documento indispensável para a liberação dos pagamentos.



SERVIÇO AUTÔNOMO DE ÁGUA E ESGOTO GUANHÃES – MG

6.3.5 A CONTRATADA é obrigada a assegurar e facilitar o acompanhamento e a fiscalização do Contrato pelo SAAE.

6.3.6 O SAAE não se responsabilizará por contatos realizados com setores ou pessoas não autorizados.

6.3.7 A CONTRATADA deverá providenciar a imediata correção de deficiências, falhas ou irregularidades constatadas pelo SAAE referente às condições firmadas na presente Ata.

6.4. DA RESPONSABILIDADE POR DANOS

6.4.1 A CONTRATADA responderá por todo e qualquer dano provocado ao SAAE, seus servidores ou terceiros, decorrentes de atos ou omissões de sua responsabilidade, a qual não poderá ser excluída ou atenuada em função da fiscalização ou do acompanhamento exercido pelo SAAE, obrigando-se, a todo e qualquer tempo, a ressarcir-los integralmente, sem prejuízo das multas e demais penalidades previstas na licitação.

6.4.2 Para os efeitos desta cláusula, dano significa todo e qualquer ônus, despesa, custo, obrigação ou prejuízo que venha a ser suportado pelo SAAE, decorrentes do não cumprimento ou do cumprimento deficiente pela CONTRATADA, de obrigações a ela atribuídas contratualmente ou por força de disposição legal, incluindo, mas não se limitando, pagamentos ou ressarcimentos efetuados pelo SAAE a terceiros, multas, penalidades, emolumentos, taxas, tributos, despesas processuais, honorários advocatícios e outros.

6.4.3 Fica desde já entendido que quaisquer prejuízos sofridos ou despesas que venham a ser exigidas do SAAE, nos termos desta cláusula, deverão ser pagos pela CONTRATADA, independentemente do tempo em que ocorrerem, ou serão objeto de ressarcimento ao SAAE, mediante a adoção das seguintes providências:

- a) dedução de créditos da CONTRATADA;
- b) medida judicial apropriada, a critério do SAAE.

6.5 DA FORMA DE PAGAMENTO

6.5.1 Os pagamentos serão efetuados em até **xx (xxxxxxxx)** dias, contados a partir da apresentação da nota fiscal/fatura e aceite dos materiais entregues, atendendo as condições do **ANEXO I** - Termo de Referência do Edital.

6.6 DA SUSPENSÃO E DO CANCELAMENTO DO REGISTRO DE PREÇOS

6.6.1 O preço registrado será suspenso quando o fornecedor, convocado para cumprir o objeto, não estiver com sua documentação de habilitação regular. Suspensão no prazo de xx (xxxx), podendo ser prorrogado a critério da CONTRATANTE, se não for caso de reincidência.

6.6.2 O preço registrado será cancelado nos seguintes casos:

- a) o fornecedor não cumprir as exigências do instrumento convocatório que deu origem ao registro de preços, salvo a hipótese de suspensão do item 6.6.1;
- b) o fornecedor não formalizar contrato decorrente do registro de preços ou não retirar o instrumento equivalente no prazo estabelecido, salvo se aceita sua justificativa;
- c) o fornecedor der causa à rescisão administrativa do contrato decorrente do registro de preços;
- d) em quaisquer hipóteses de inexecução total ou parcial do contrato decorrente do registro de preços.
- e) o fornecedor não aceitar reduzir os preços registrados na hipótese em que esses se tornarem superiores aos praticados pelo mercado;
- f) por razões de interesse público.

6.6.3 Pelo fornecedor:

- a) mediante solicitação por escrito, antes de ser convocado para a retirada da Nota de Empenho, comprovando estar impossibilitado de cumprir as exigências desta ARP;
- b) mediante solicitação por escrito, na ocorrência de fato superveniente, decorrente de caso fortuito ou força maior.

6.6.4 O cancelamento ou a suspensão pelo SAAE de preço registrado será precedido do contraditório e da ampla defesa.



SERVIÇO AUTÔNOMO DE ÁGUA E ESGOTO **GUANHÃES – MG**

6.6.5 A comunicação do cancelamento de preço registrado será formalizada pelo SAAE mediante publicação no Diário Oficial e em seu sítio oficial, juntando-se comprovante nos autos da ARP.

6.7 DAS SANÇÕES ADMINISTRATIVAS

6.7.1 As sanções administrativas estão previstas no **ANEXO I** - Termo de Referência do Edital.

7. DAS OBRIGAÇÕES DO CONTRATANTE

7.1 As obrigações do contratante estão previstas no **ANEXO I** - Termo de Referência do Edital.

8. DAS OBRIGAÇÕES DA CONTRATADA

8.1 As obrigações da contratada estão previstas no **ANEXO I** - Termo de Referência do Edital.

9. DAS IMPUGNAÇÕES AOS PREÇOS REGISTRADOS

9.1 Impugnação aos preços registrados, em razão de incompatibilidade destes com os preços praticados no mercado, poderá ser interposta por qualquer cidadão, durante a vigência da Ata de Registro de Preços, e deverá atender aos seguintes requisitos de admissibilidade:

9.1.1 ser protocolizada na sede administrativa do SAAE, situada na Travessa dos Leões, nº 140, Bairro: Centro, Guanhães/MG, CEP 39.740-000.

9.1.1.1 o SAAE não se responsabilizará por impugnações endereçadas via postal ou por outras formas, entregues em locais diversos do mencionado no item acima, e que, por isso, não sejam protocolizadas na vigência da Ata de Registro de Preços.

9.1.2 ser dirigida ao setor gerenciador, que, cumpridos os requisitos de admissibilidade, decidirá a respeito, devendo, uma vez comprovada a procedência do pedido, tomar, inicialmente, conforme o caso, as medidas constantes dos itens 15.8 e 15.9 do título XV do Edital.

9.1.3 conter o número da Ata de Registro de Preços a qual se refere, com a descrição do objeto e a identificação do(s) item(ns) cujo(s) preço(s) se impugna(m).

9.1.4 conter o nome completo, cópia do documento de identidade e do Cadastro de Pessoa Física e o endereço do denunciante.

9.1.5 conter provas da incompatibilidade do preço impugnado, por meio de pesquisa atualizada do mercado.

10. DAS CONDIÇÕES DE ADESÃO DA ATA DE REGISTRO DE PREÇO

10.1 A Ata de Registro de Preços, durante sua vigência, poderá ser utilizada por qualquer órgão ou entidade da Administração, que não tenha participado do certame licitatório, mediante prévia consulta por escrito à Autarquia SAAE Guanhães, para manifestação sobre a possibilidade de adesão, nos termos do Decreto Municipal nº 3.898/14.

10.2 O quantitativo decorrente da adesão à Ata de Registro de Preços não poderá exceder, na totalidade ao quántuplo do quantitativo de cada item registrado pelo SAAE – Guanhães/MG, independentemente do número de órgão não participantes que aderirem.

10.3 As aquisições ou contratações decorrentes da adesão não poderão exceder, por órgão ou entidade, a cem por cento dos quantitativos dos itens do instrumento convocatório e registrados na Ata de Registro de Preços para o SAAE.

10.4 Após a autorização do SAAE – Guanhães/MG, o órgão não participante deverá efetivar a aquisição ou contratação solicitada em até xx (xxx) dias, observando o prazo de vigência da Ata de Registro de Preço.

10.5 Competem ao órgão requisitante os atos relativos à cobrança do cumprimento pelo fornecedor das obrigações contratuais assumidas e a aplicação, observadas a ampla defesa e o contraditório, de eventuais penalidades decorrentes do descumprimento de cláusulas contratuais, em relação às suas próprias contratações, informando as ocorrências ao SAAE – Guanhães/MG.



SERVIÇO AUTÔNOMO DE ÁGUA E ESGOTO
GUANHÃES – MG

11. DAS DISPOSIÇÕES GERAIS

11.1 Integram esta ata o Edital de Pregão nº xxx/xxxx e seus anexos, bem como a proposta da empresa detentora da Ata.

11.2 Para dirimir as questões oriundas desta ata será competente o foro da comarca de Guanhães/MG, com renúncia expressa a qualquer outro, por mais especial que seja.

As partes assinam a presente ata de registro de preços, em 02 (duas) vias de igual teor e forma.

SERVIÇO AUTÔNOMO DE ÁGUA E ESGOTO
xxxxxxxxxxxxxx
Presidente do SAAE

XXXXXXXXXXXXXXXXXXXXXXXXXXXX
XXXXXXXXXXXXXXXXXXXXXXXXXXXX
XXXXXX

TESTEMUNHAS:

CPF:

CPF:



SERVIÇO AUTÔNOMO DE ÁGUA E ESGOTO GUANHÃES – MG

ANEXO VII - MODELO DE PROPOSTA COMERCIAL

PROCESSO LICITATÓRIO Nº 126/2021
PREGÃO PRESENCIAL Nº 018/2021

Razão Social do Licitante:

CNPJ:

Endereço:

E-mail:

Telefone:

Dados Bancários:

OBJETO: Registro de Preços para futura e eventual aquisição de material de construção, ferramentas e outros, conforme especificações constantes no **ANEXO I** - Termo de Referência do Edital.

LOTE 01							
ITEM	CÓD. SAAE	ESPECIFICAÇÃO	UNID.	QUANT.	MARCA E/OU FABRICANTE	V. UNIT.	V. TOTAL
01	226	Cimento Portland Comum CPII E-32 saco de 50 KG, fabricado de acordo com a NBR 11578 ou Cimento Portland Comum CPIV E-32 RS saco de 50 KG, fabricado de acordo com a NBR 5736.	sc	800			
TOTAL ESTIMADO DO LOTE R\$ xxx (xxxxxx).							

LOTE 02							
ITEM	CÓD. SAAE	ESPECIFICAÇÃO	UNID.	QUANT.	MARCA E/OU FABRICANTE	V. UNIT.	V. TOTAL
01	2045	Areia lavada media para produção de concreto, massa de assentamento e outros.	m ³	80			
02	2063	Areia lavada fina para reboco.	m ³	50			
TOTAL ESTIMADO DO LOTE R\$ xxx (xxxxxx).							

LOTE 03							
ITEM	CÓD. SAAE	ESPECIFICAÇÃO	UNID.	QUANT.	MARCA E/OU FABRICANTE	V. UNIT.	V. TOTAL
01	224	Brita 3/4	m ³	50			
02	333	Brita 0	m ³	50			
TOTAL ESTIMADO DO LOTE R\$ xxx (xxxxxx).							

LOTE 04							
ITEM	CÓD. SAAE	ESPECIFICAÇÃO	UNID.	QUANT.	MARCA E/OU FABRICANTE	V. UNIT.	V. TOTAL
01	227	Pedra de mão	m ³	30			
TOTAL ESTIMADO DO LOTE R\$ xxx (xxxxxx).							



SERVIÇO AUTÔNOMO DE ÁGUA E ESGOTO
GUANHÃES – MG

LOTE 05							
ITEM	CÓD. SAAE	ESPECIFICAÇÃO	UNID.	QUANT.	MARCA E/OU FABRICANTE	V. UNIT.	V. TOTAL
01	384	Pó de pedra	m³	60			
TOTAL ESTIMADO DO LOTE R\$ xxx (xxxxxx).							

LOTE 06							
ITEM	CÓD. SAAE	ESPECIFICAÇÃO	UNID.	QUANT.	MARCA E/OU FABRICANTE	V. UNIT.	V. TOTAL
01	1695	Cal hidratada aditivada CHI (cal pura), composto de hidróxido de cálcio + Magnésio + Aditivos, saco de 20 kg. Produzido de acordo com a norma ABNT NBR - 7175. Aplicação: Este produto é aplicado em argamassas de revestimento e assentamento de tijolos.	Sc	100			
TOTAL ESTIMADO DO LOTE R\$ xxx (xxxxxx).							

LOTE 07							
ITEM	CÓD. SAAE	ESPECIFICAÇÃO	UNID.	QUANT.	MARCA E/OU FABRICANTE	V. UNIT.	V. TOTAL
01	1071	Arame recozido nº 14, diâmetro nominal aproximado 2.11mm, produzido com aço de baixo teor de carbono, para amarrar forma, produzido de acordo com a norma NBR 5589/82.	kg	30			
02	7278	Arame recozido torcido Nº 18, diâmetro nominal aproximado 1,24mm por fio, produzido com aço de baixo teor de carbono, para amarrar ferragens, produzido de acordo com a norma NBR 5589/82.	kg	30			
TOTAL ESTIMADO DO LOTE R\$ xxx (xxxxxx).							

LOTE 08							
ITEM	CÓD. SAAE	ESPECIFICAÇÃO	UNID.	QUANT.	MARCA E/OU FABRICANTE	V. UNIT.	V. TOTAL
01	2183	Arame galvanizado Liso nº12. Bitola do arame (BWG): 12 Diâmetro Nominal (mm): 2,76 Comprimento por Rolo (m/kg): 21 Resistência a Tração (kgf/mm²): 50	kg	30			
02	1973	Arame Galvanizado Liso nº16 Bitola do arame (BWG): 16 Diâmetro Nominal (mm): 1,65	kg	10			
TOTAL ESTIMADO DO LOTE R\$ xxx (xxxxxx).							



SERVIÇO AUTÔNOMO DE ÁGUA E ESGOTO
GUANHÃES – MG

LOTE 09							
ITEM	CÓD. SAAE	ESPECIFICAÇÃO	UNID.	QUANT.	MARCA E/OU FABRICANTE	V. UNIT.	V. TOTAL
01	510	Vergalhão de aço CA50, Ø 10.0mm (3/8"), barra de 12 metros. Norma ABNT NBR - 7480.	un	60			
02	777	Vergalhão de aço, CA 50, Ø 8.0mm (5/16"), barra de 12 metros. Norma ABNT NBR - 7480	un	40			
TOTAL ESTIMADO DO LOTE R\$ xxx (xxxxxx).							

LOTE 10							
ITEM	CÓD. SAAE	ESPECIFICAÇÃO	UNID.	QUANT.	MARCA E/OU FABRICANTE	V. UNIT.	V. TOTAL
01	1138	Vergalhão de aço CA60, Ø 5.0mm (3/16"), barra de 12 metros. Norma ABNT NBR - 7480.	un	30			
02	3133	Vergalhão de aço CA-60, Ø 4.2mm, barra de 12 metros. Norma ABNT NBR - 7480.	un	80			
TOTAL ESTIMADO DO LOTE R\$ xxx (xxxxxx).							

LOTE 11							
ITEM	CÓD. SAAE	ESPECIFICAÇÃO	UNID.	QUANT.	MARCA E/OU FABRICANTE	V. UNIT.	V. TOTAL
01	7154	Treliça H8 Leve 6.0x4.2x4.2mm com 6 metros, em aço CA-50	un	50			
TOTAL ESTIMADO DO LOTE R\$ xxx (xxxxxx).							

LOTE 12							
ITEM	CÓD. SAAE	ESPECIFICAÇÃO	UNID.	QUANT.	MARCA E/OU FABRICANTE	V. UNIT.	V. TOTAL
01	4758	Esmalte brilhante, para pintura de madeira e metal, (Galão de 3,6 litros). (amarelo segurança, azul escuro, branco)	Gl	15			
TOTAL ESTIMADO DO LOTE R\$ xxx (xxxxxx).							

LOTE 13							
ITEM	CÓD. SAAE	ESPECIFICAÇÃO	UNID.	QUANT.	MARCA E/OU FABRICANTE	V. UNIT.	V. TOTAL
01	4774	Bloco de concreto vazado para muro de arrimo 40x20x20.	un	1.000			
02	4775	Bloco de concreto vazado para muro de arrimo 40X20X15.	un	1.000			
TOTAL ESTIMADO DO LOTE R\$ xxx (xxxxxx).							



SERVIÇO AUTÔNOMO DE ÁGUA E ESGOTO
GUANHÃES – MG

LOTE 14							
ITEM	CÓD. SAAE	ESPECIFICAÇÃO	UNID.	QUANT.	MARCA E/OU FABRICANTE	V. UNIT.	V. TOTAL
01	780	Tijolo cerâmico furado 10 x 20 x 30 cm.	un	1.000			
02	1717	Tijolo cerâmico furado 15 x 20 x 30 cm.	un	1.000			
TOTAL ESTIMADO DO LOTE R\$ xxx (xxxxxx).							

LOTE 15							
ITEM	CÓD. SAAE	ESPECIFICAÇÃO	UNID.	QUANT.	MARCA E/OU FABRICANTE	V. UNIT.	V. TOTAL
01	254	Prego 17 x 21 com cabeças, pacote de 1Kg.	un	10			
02	2078	Prego Duas cabeças 18x30, pacote de 1Kg.	un	10			
03	1341	Grampo galvanizado para cerca 19 x 11, Pacote de 1 Kg	un	10			
TOTAL ESTIMADO DO LOTE R\$ xxx (xxxxxx).							

LOTE 16							
ITEM	CÓD. SAAE	ESPECIFICAÇÃO	UNID.	QUANT.	MARCA E/OU FABRICANTE	V. UNIT.	V. TOTAL
01	7511	Tela galvanizada alambrado fio 2,3 a 2,5 mm 2,0 m x 25 m: Especificação: Malha da tela alambrado: 150 x 50 mm; Fio da tela alambrado: 2,3 mm a 2,5 mm; Altura da tela alambrado: 2,0 m; Comprimento da tela alambrado: 25,0 m; Material da tela alambrado: Metal galvanizado; Acabamento da tela alambrado: Galvanizada; Construção da tela alambrado: Soldada.	rolo	08			
TOTAL ESTIMADO DO LOTE R\$ xxx (xxxxxx).							

LOTE 17							
ITEM	CÓD. SAAE	ESPECIFICAÇÃO	UNID.	QUANT.	MARCA E/OU FABRICANTE	V. UNIT.	V. TOTAL
01	1714	Madeira de escoramento em eucalipto verde ou similar, diâmetro entre 08 e 12cm, comprimento mínimo de 06 metros.	un	100			
TOTAL ESTIMADO DO LOTE R\$ xxx (xxxxxx).							

LOTE 18							
ITEM	CÓD. SAAE	ESPECIFICAÇÃO	UNID.	QUANT.	MARCA E/OU FABRICANTE	V. UNIT.	V. TOTAL
01	1599	Mourão de eucalipto sucupira tratado de 3,0m, diâmetro de 10 a 12 cm.	un	60			
TOTAL ESTIMADO DO LOTE R\$ xxx (xxxxxx).							



SERVIÇO AUTÔNOMO DE ÁGUA E ESGOTO
GUANHÃES – MG

LOTE 19							
ITEM	CÓD. SAAE	ESPECIFICAÇÃO	UNID.	QUANT.	MARCA E/OU FABRICANTE	V. UNIT.	V. TOTAL
01	3817	Tabua De Pinus para forma - Medidas mínimas de 30 X 300 X 2,0 Cm; Largura 30 Cm , Comprimento 300 Cm e Espessura 2,0 Cm.	un	50			
02	4134	Tabua De Pinus para forma - Medidas mínimas de 20 X 300 X 2,0 Cm; Largura 20 Cm , Comprimento 300 Cm e Espessura 2,0 Cm.	un	30			
TOTAL ESTIMADO DO LOTE R\$ xxx (xxxxxx).							

LOTE 20							
ITEM	CÓD. SAAE	ESPECIFICAÇÃO	UNID.	QUANT.	MARCA E/OU FABRICANTE	V. UNIT.	V. TOTAL
01	7841	Ripa de Eucalipto Sucupira 1,5x4 Cm	metros	200			
TOTAL ESTIMADO DO LOTE R\$ xxx (xxxxxx).							

LOTE 21							
ITEM	CÓD. SAAE	ESPECIFICAÇÃO	UNID.	QUANT.	MARCA E/OU FABRICANTE	V. UNIT.	V. TOTAL
01	4907	Parafuso sextavado rosca soberba 1/4x60mm	un	500			
02	7842	Bucha Sem Parafuso Com Aba Anel plástica de 10mm	un	500			
TOTAL ESTIMADO DO LOTE R\$ xxx (xxxxxx).							

LOTE 22							
ITEM	CÓD. SAAE	ESPECIFICAÇÃO	UNID.	QUANT.	MARCA E/OU FABRICANTE	V. UNIT.	V. TOTAL
01	201	Enxada larga 2,5 (aproximadamente 292 x 230 mm), estrutura em aço SAE 1060, olho em formato redondo com diâmetro de 38 mm.	un	05			
TOTAL ESTIMADO DO LOTE R\$ xxx (xxxxxx).							

LOTE 23							
ITEM	CÓD. SAAE	ESPECIFICAÇÃO	UNID.	QUANT.	MARCA E/OU FABRICANTE	V. UNIT.	V. TOTAL
01	204	Pá de bico nº 4, com espessura mínima de 1,7 mm, fabricada em aço com alto teor de carbono, com cabo de madeira de aproximadamente 740 mm e punho em Y de polietileno.	un	18			
TOTAL ESTIMADO DO LOTE R\$ xxx (xxxxxx).							



SERVIÇO AUTÔNOMO DE ÁGUA E ESGOTO
GUANHÃES – MG

LOTE 24							
ITEM	CÓD. SAAE	ESPECIFICAÇÃO	UNID.	QUANT.	MARCA E/OU FABRICANTE	V. UNIT.	V. TOTAL
01	324	Cadeado com corpo em latão maciço e haste cementada e cromada de 20 mm	un	20			
TOTAL ESTIMADO DO LOTE R\$ xxx (xxxxxx).							

LOTE 25							
ITEM	CÓD. SAAE	ESPECIFICAÇÃO	UNID.	QUANT.	MARCA E/OU FABRICANTE	V. UNIT.	V. TOTAL
01	327	Lata galvanizada para concreto com capacidade para 18 litros. Descrição: Lata para concreto/massa de 18lt, chapa 26 galvanizada. Com alça para içamento por corda/guincho.	un	15			
TOTAL ESTIMADO DO LOTE R\$ xxx (xxxxxx).							

LOTE 26							
ITEM	CÓD. SAAE	ESPECIFICAÇÃO	UNID.	QUANT.	MARCA E/OU FABRICANTE	V. UNIT.	V. TOTAL
01	0328	Chave de fenda ¼ x 6 em aço - vanadium. Apertar ou afrouxar parafusos de fenda simples Especificações: <ul style="list-style-type: none">• Haste Cr-V SAE 6150 temperado• Acabamento cromado• Ponta fosfatizada magnetizada• Cabo em PVC verde transparente• DIN 5264	un	06			
TOTAL ESTIMADO DO LOTE R\$ xxx (xxxxxx).							

LOTE 27							
ITEM	CÓD. SAAE	ESPECIFICAÇÃO	UNID.	QUANT.	MARCA E/OU FABRICANTE	V. UNIT.	V. TOTAL
01	577	Torquês armador profissional de 12, forjada em aço cromo-vanádio, temperada em fornos de atmosfera controlada, cabeças robustas e cabos longos e pintado, cabeças polidas, corpo fosco.	un	06			
TOTAL ESTIMADO DO LOTE R\$ xxx (xxxxxx).							

LOTE 28							
ITEM	CÓD. SAAE	ESPECIFICAÇÃO	UNID.	QUANT.	MARCA E/OU FABRICANTE	V. UNIT.	V. TOTAL
01	752	Alicate de pressão, Fabricado em aço especial de alta qualidade, Acabamento cromado, Abertura regulável, Ideal para	un	04			



SERVIÇO AUTÔNOMO DE ÁGUA E ESGOTO
GUANHÃES – MG

		segurar, puxar e prender objetos, Utilizado em canos e conexões hidráulicas, Possui dentes brochados perfeitamente paralelos, Fácil mecanismo para travamento e destravamento, Mordente de perfil curvo, Comprimento: 10 (230mm), Abertura máxima da boca: 30 mm.					
TOTAL ESTIMADO DO LOTE R\$ xxx (xxxxxx).							

LOTE 29							
ITEM	CÓD. SAAE	ESPECIFICAÇÃO	UNID.	QUANT.	MARCA E/OU FABRICANTE	V. UNIT.	V. TOTAL
01	832	Peneira de arame (Areia) com aro de madeira fina N°55.	un	04			
02	3620	Peneira de arame (arroz) com aro de madeira, Média N°50.	un	04			
TOTAL ESTIMADO DO LOTE R\$ xxx (xxxxxx).							

LOTE 30							
ITEM	CÓD. SAAE	ESPECIFICAÇÃO	UNID.	QUANT.	MARCA E/OU FABRICANTE	V. UNIT.	V. TOTAL
01	0841	Trena de aço, 05 metros com largura mínima de 25 mm, para medição de pequenas e médias distâncias, numeração sequencial, imã duplo na ponta, botão de freio lateral e trava na parte superior que mantém a fita estendida a qualquer distância e controlam seu retorno.	un	24			
02	3877	Trena fita em fibra de vidro c/ Manivela 20M , com largura mínima de 13 mm, para medição de longas distâncias, numeração sequencial, ponta especial para facilitar a fixação no início da marcação, manivela para recolhimento da fita, cabo anatômico para manuseio e transporte da ferramenta, fita em fibra de vidro, mais resistente, caixa em plástico ABS reforçado.	un	05			
TOTAL ESTIMADO DO LOTE R\$ xxx (xxxxxx).							

LOTE 31							
ITEM	CÓD. SAAE	ESPECIFICAÇÃO	UNID.	QUANT.	MARCA E/OU FABRICANTE	V. UNIT.	V. TOTAL
01	2592	Picareta ponta e pá larga (alvião), 4 libras com olho de 70 x 45 mm, fabricada em aço carbono de alta qualidade, temperado. Com pintura eletrostática a pó na cor vermelha.	un	18			
TOTAL ESTIMADO DO LOTE R\$ xxx (xxxxxx).							



SERVIÇO AUTÔNOMO DE ÁGUA E ESGOTO
GUANHÃES – MG

LOTE 32							
ITEM	CÓD. SAAE	ESPECIFICAÇÃO	UNID.	QUANT.	MARCA E/OU FABRICANTE	V. UNIT.	V. TOTAL
01	3905	Talhadeira de aço ¾ x 12", comprimento mínimo 25Cm	un	15			
TOTAL ESTIMADO DO LOTE R\$ xxx (xxxxxx).							

LOTE 33							
ITEM	CÓD. SAAE	ESPECIFICAÇÃO	UNID.	QUANT.	MARCA E/OU FABRICANTE	V. UNIT.	V. TOTAL
01	643	Ponteiro de aço redondo 3/4, comprimento entre 25 e 30 cm.	un	15			
TOTAL ESTIMADO DO LOTE R\$ xxx (xxxxxx).							

LOTE 34							
ITEM	CÓD. SAAE	ESPECIFICAÇÃO	UNID.	QUANT.	MARCA E/OU FABRICANTE	V. UNIT.	V. TOTAL
01	3321	Alicate Universal 8 pol. desenvolvido para uso geral, Fabricado em aço cromo – vanádio, Cabo isolado, antideslizante com abas protetoras arredondadas para maior conforto, Capacidade de corte: arame mole diam. 3,0 e arame duro diam. 2,0, Medida Nominal: 8, Dimensões: 208 x 48 mm.	un	10			
TOTAL ESTIMADO DO LOTE R\$ xxx (xxxxxx).							

LOTE 35							
ITEM	CÓD. SAAE	ESPECIFICAÇÃO	UNID.	QUANT.	MARCA E/OU FABRICANTE	V. UNIT.	V. TOTAL
01	8044	Alicate Articulado, Bomba D'água bico de Papagaio 10". Mandíbulas paralelas - Ideal para instalação de encanamentos - Mordentes com estrias profundas para maior aderência.	un	06			
TOTAL ESTIMADO DO LOTE R\$ xxx (xxxxxx).							

LOTE 36							
ITEM	CÓD. SAAE	ESPECIFICAÇÃO	UNID.	QUANT.	MARCA E/OU FABRICANTE	V. UNIT.	V. TOTAL
01	2848	Alicate rebitador reforçado profissional, Acompanha 4 bicos: 3/32" (2,4mm), 1/8" (3,2 mm), 5/32" (4,0 mm) e 3/16" (4,8 mm) e chave de aperto dos bicos no cabo, para rebites de alumínio até 4,8mm, pegada ergonômica confortável para melhor utilização, Corpo em alumínio fundido e cabo com mola que ejeta a haste do rebite, tamanho aproximado 25 cm.	un	02			
TOTAL ESTIMADO DO LOTE R\$ xxx (xxxxxx).							



SERVIÇO AUTÔNOMO DE ÁGUA E ESGOTO
GUANHÃES – MG

LOTE 37							
ITEM	CÓD. SAAE	ESPECIFICAÇÃO	UNID.	QUANT.	MARCA E/OU FABRICANTE	V. UNIT.	V. TOTAL
01	2756	Cavadeira reta 1,5x1 com cabo de ferro maciço e socador na ponta. Características: - Durável e Resistente; - Cabo Metálico; - Socador localizado em sua extremidade – Facilita na compactação da terra; - Indicações de uso: agricultura, jardinagem e na construção civil.	un	08			
TOTAL ESTIMADO DO LOTE R\$ xxx (xxxxxx).							

LOTE 38							
ITEM	CÓD. SAAE	ESPECIFICAÇÃO	UNID.	QUANT.	MARCA E/OU FABRICANTE	V. UNIT.	V. TOTAL
01	3323	Caixa sanfonada com 05 (cinco) gavetas para ferramentas, soldada e produzida com chapa de aço reforçado, cor azul, com alça e compartimento para cadeado. Medindo aproximadamente 500 x 200 x 210mm.	un	12			
TOTAL ESTIMADO DO LOTE R\$ xxx (xxxxxx).							

LOTE 39							
ITEM	CÓD. SAAE	ESPECIFICAÇÃO	UNID.	QUANT.	MARCA E/OU FABRICANTE	V. UNIT.	V. TOTAL
01	1501	Chave philips média ¼ x 6" em aço - vanadium.	un	05			
TOTAL ESTIMADO DO LOTE R\$ xxx (xxxxxx).							

LOTE 40							
ITEM	CÓD. SAAE	ESPECIFICAÇÃO	UNID.	QUANT.	MARCA E/OU FABRICANTE	V. UNIT.	V. TOTAL
01	4777	Chave de fenda 3/16 x 6" em aço vanadium.	un	05			
TOTAL ESTIMADO DO LOTE R\$ xxx (xxxxxx).							

LOTE 41							
ITEM	CÓD. SAAE	ESPECIFICAÇÃO	UNID.	QUANT.	MARCA E/OU FABRICANTE	V. UNIT.	V. TOTAL
01	8094	Jogo De Chave Fenda/philips Isolada 1000v 150-160NR Descrição do Produto: - 3 Chaves de fenda simples,150 NR: Tamanho: 1/8x4"; 3/16x4"; 1/4x6"; Aço Vanadium; - 3 Chaves de fenda cruzada: 160 NR:	jogo	02			



SERVIÇO AUTÔNOMO DE ÁGUA E ESGOTO
GUANHÃES – MG

		Tamanho: 1/8"x2.3/8PH0; 3/16x3"PH1; 1/4x6"PH2. Aço Vanadium; - Largura da ponta é igual ao diâmetro da haste; - Chave isolada até 1000 V, conforme a norma NBR 9699 (atendendo à NR10). - Cabo ergonômico; - Chaves de fenda simples com lâmina redonda para parafusos com fenda cruzada "Phillips", possibilitando o uso na linha elétrica e eletrônica;					
TOTAL ESTIMADO DO LOTE R\$ xxx (xxxxxx).							

LOTE 42							
ITEM	CÓD. SAAE	ESPECIFICAÇÃO	UNID.	QUANT.	MARCA E/OU FABRICANTE	V. UNIT.	V. TOTAL
01	3901	Colher nº 7 (350x176x116) para pedreiro, Lamina Forjada inteiriça aço carbono especial, com cabo de madeira envernizado.	un	10			
TOTAL ESTIMADO DO LOTE R\$ xxx (xxxxxx).							

LOTE 43							
ITEM	CÓD. SAAE	ESPECIFICAÇÃO	UNID.	QUANT.	MARCA E/OU FABRICANTE	V. UNIT.	V. TOTAL
01	7413	Grosa 14 Ferrador S/Espiga Aplicação: Na tiragem de rebarbas em geral. Características: Lima tipo grossa, ferrador. Acabamento: Corpo fosco. Material: Aço liga.	un	10			
TOTAL ESTIMADO DO LOTE R\$ xxx (xxxxxx).							

LOTE 44							
ITEM	CÓD. SAAE	ESPECIFICAÇÃO	UNID.	QUANT.	MARCA E/OU FABRICANTE	V. UNIT.	V. TOTAL
01	3647	Lixa d'água nº 80. Lixa de papel a prova d'água, utilizada para lixamento a úmido de peças metálicas e outros materiais. Folha medindo aproximadamente 225x275 mm.	un	60			
TOTAL ESTIMADO DO LOTE R\$ xxx (xxxxxx).							

LOTE 45							
ITEM	CÓD. SAAE	ESPECIFICAÇÃO	UNID.	QUANT.	MARCA E/OU FABRICANTE	V. UNIT.	V. TOTAL
01	3299	Desempenadeira Plástica 17 x 30cm estriada- Desempenadeira com Cabo	un	24			



SERVIÇO AUTÔNOMO DE ÁGUA E ESGOTO
GUANHÃES – MG

		Ergonômico- Confeccionada com Material Plástico de Alta Qualidade. Desempenadeira estriada: indicada para o preparo, nivelamento e revestimento de superfícies. É ideal para aplicação de acabamentos com massa fina ou grossa. Possui perfil alveolar (semelhante a uma colmeia), que facilita a remoção de eventuais partículas. Descrição: Base de material plástico selecionado. Cabo plástico com formato ergonômico. Características: - Material da Lamina: Plástico - Ferramentas Formato: Retangular - Largura: 17 cm - Comprimento: 30 cm - Tamanho: Médio - Superfície da Desempenadeira: Estriada Profissional					
TOTAL ESTIMADO DO LOTE R\$ xxx (xxxxxx).							

LOTE 46							
ITEM	CÓD. SAAE	ESPECIFICAÇÃO	UNID.	QUANT.	MARCA E/OU FABRICANTE	V. UNIT.	V. TOTAL
01	2003	Chave de boca / fixa 1/2 x 9/16" em aço - vanadium Niquelado e cromado .	un	10			
TOTAL ESTIMADO DO LOTE R\$ xxx (xxxxxx).							

LOTE 47							
ITEM	CÓD. SAAE	ESPECIFICAÇÃO	UNID.	QUANT.	MARCA E/OU FABRICANTE	V. UNIT.	V. TOTAL
01	3326	Chave estria ou estrela 1/2 x 9/16mm. Em Aço Vanadium Niquelado e cromado. Pescoço longo, cabeças inclinadas, parede fina e medidas diferentes em cada extremidade.	un	10			
TOTAL ESTIMADO DO LOTE R\$ xxx (xxxxxx).							

LOTE 48							
ITEM	CÓD. SAAE	ESPECIFICAÇÃO	UNID.	QUANT.	MARCA E/OU FABRICANTE	V. UNIT.	V. TOTAL
01	3340	Alicate amperímetro digital para realização de medidas de corrente e tensão de até 1000A 750V, com display LCD 3 ½ dígitos, dimensões de 248 x 70 x 38,5mm (altura, largura e profundidade respectivamente) e peso aproximado de 337g (com bateria). Acompanha acessórios: par de pontas de	un	02			



SERVIÇO AUTÔNOMO DE ÁGUA E ESGOTO
GUANHÃES – MG

		prova, bateria 9V instalada, bolsa para transporte.					
TOTAL ESTIMADO DO LOTE R\$ xxx (xxxxxx).							

LOTE 49							
ITEM	CÓD. SAAE	ESPECIFICAÇÃO	UNID.	QUANT.	MARCA E/OU FABRICANTE	V. UNIT.	V. TOTAL
01	1079	Chave de virar ferragem 3/8". Descrição: Forjada em aço carbono especial, possui pintura protetiva em epóxi e bocas com perfil reforçado para suportar o esforço na dobra de vergalhões de acordo com a bitola dos mesmos. Comprimento aproximado: 290 mm. Matéria prima: Aço especial.	un	02			
TOTAL ESTIMADO DO LOTE R\$ xxx (xxxxxx).							

LOTE 50							
ITEM	CÓD. SAAE	ESPECIFICAÇÃO	UNID.	QUANT.	MARCA E/OU FABRICANTE	V. UNIT.	V. TOTAL
01	8051	Marreta de pedreiro oitavada de 1,5Kg, com cabeça forjada em aço SAE 1045 especial, têmpera nas faces de impacto, bases polidas e envernizadas, cabeça com acabamento jateado, fixação por cunha metálica, com cabo de madeira envernizado.	un	06			
02	3875	Marreta oitavada de 1000g, com cabeça forjada em aço SAE 1045 especial, têmpera nas faces de impacto, bases polidas e envernizadas, cabeça com acabamento jateado, fixação por cunha metálica, com cabo de madeira envernizado.	un	05			
TOTAL ESTIMADO DO LOTE R\$ xxx (xxxxxx).							

LOTE 51							
ITEM	CÓD. SAAE	ESPECIFICAÇÃO	UNID.	QUANT.	MARCA E/OU FABRICANTE	V. UNIT.	V. TOTAL
01	2658	Suporte fixador de serra copo. Fabricado em aço carbono utilizada juntamente com serras copo e brocas piloto em trabalhos de perfuração em aço Encaixe sextavado: 7/16" Rosca: 5/8" - 18G	un	03			
TOTAL ESTIMADO DO LOTE R\$ xxx (xxxxxx).							



SERVIÇO AUTÔNOMO DE ÁGUA E ESGOTO
GUANHÃES – MG

LOTE 52							
ITEM	CÓD. SAAE	ESPECIFICAÇÃO	UNID.	QUANT.	MARCA E/OU FABRICANTE	V. UNIT.	V. TOTAL
01	6930	Serra Copo 105mm 4.1/8 Lâmina bi-metálica, Dentes em aço rápido HSS, Tempera total no corpo, Dentes travados, Rosca: 4.1/8", Diâmetro: 105mm	un	05			
TOTAL ESTIMADO DO LOTE R\$ xxx (xxxxxx).							

LOTE 53							
ITEM	CÓD. SAAE	ESPECIFICAÇÃO	UNID.	QUANT.	MARCA E/OU FABRICANTE	V. UNIT.	V. TOTAL
01	8095	Pé de cabra liso, Forjado em aço carbono especial de com bitola de 3/4" comprimentos aproximado 80 Cm, Com estrutura termicamente reforçada em suas extremidades e pintura protetiva que lhe confere grande durabilidade e resistência mecânica para trabalhos diversos.	un	03			
TOTAL ESTIMADO DO LOTE R\$ xxx (xxxxxx).							

LOTE 54							
ITEM	CÓD. SAAE	ESPECIFICAÇÃO	UNID.	QUANT.	MARCA E/OU FABRICANTE	V. UNIT.	V. TOTAL
01	2767	Carrinho de mão Extra Forte Caçamba 65 Litros, fabricado em chapa 18. Pneu com câmara 3.5/8" e roda metálica com rolamento.	un	04			
TOTAL ESTIMADO DO LOTE R\$ xxx (xxxxxx).							

LOTE 55							
ITEM	CÓD. SAAE	ESPECIFICAÇÃO	UNID.	QUANT.	MARCA E/OU FABRICANTE	V. UNIT.	V. TOTAL
01	3215	Câmara de Ar para Carrinho de Mão Pneu 3,25X8" Indicado para Carrinhos de Mão, Carrinhos de Carga, de Transporte, entre outros. Pressão Máxima Recomendada (25 Lbf/Pol²) Especificações: Tamanho: 3.25 X 8 Válvula: Tr1	un	06			
02	8255	Pneu Borracha 2 Lonas Carrinho de Mão 3,25 x 8". Indicado para carrinhos de mão, carrinhos de carga, de transporte, entre outros; Dimensões:3,25" - 8" Calibragem: 25 lbs/ pol	UN	04			



SERVIÇO AUTÔNOMO DE ÁGUA E ESGOTO
GUANHÃES – MG

		Cap. Máxima de Carga: 150Kg Cor: Preto					
TOTAL ESTIMADO DO LOTE R\$ xxx (xxxxxx).							

LOTE 56							
ITEM	CÓD. SAAE	ESPECIFICAÇÃO	UNID.	QUANT.	MARCA E/OU FABRICANTE	V. UNIT.	V. TOTAL
01	3985	Vareta fabricada em aço cromo silício, diâmetro de 8 mm, comprimento de 3,05 metros, com ponteiros, para desobstrução de rede de esgoto.	un	60			
TOTAL ESTIMADO DO LOTE R\$ xxx (xxxxxx).							

LOTE 57							
ITEM	CÓD. SAAE	ESPECIFICAÇÃO	UNID.	QUANT.	MARCA E/OU FABRICANTE	V. UNIT.	V. TOTAL
01	3989	Acionador Manual A-7, para vareta de esgoto, Fabricado em Aço Carbono 1045 temperado e revenido resultando em alta durabilidade ao acessório.	un	05			
TOTAL ESTIMADO DO LOTE R\$ xxx (xxxxxx).							

LOTE 58							
ITEM	CÓD. SAAE	ESPECIFICAÇÃO	UNID.	QUANT.	MARCA E/OU FABRICANTE	V. UNIT.	V. TOTAL
01	3983	Ponta Para Ramais P-9, Comprimento: 500mm. Ponta com capacidade exploratória. Utilizada para início do desentupimento, Utilizada também em tubulações secundárias onde existam curvas. Fácil acoplamento. Fabricado em Aço Carbono 1080 Classe C. Material resistente à ferrugem e corrosão.	un	10			
TOTAL ESTIMADO DO LOTE R\$ xxx (xxxxxx).							

LOTE 59							
ITEM	CÓD. SAAE	ESPECIFICAÇÃO	UNID.	QUANT.	MARCA E/OU FABRICANTE	V. UNIT.	V. TOTAL
01	3982	Ponta 4 lâminas para gordura 2 1/2 Fabricado em Aço Carbono 1045 Temperado e Revenido. Utilizada para Desobstrução de Rede de Esgoto	un	05			
TOTAL ESTIMADO DO LOTE R\$ xxx (xxxxxx).							



SERVIÇO AUTÔNOMO DE ÁGUA E ESGOTO
GUANHÃES – MG

LOTE 60							
ITEM	CÓD. SAAE	ESPECIFICAÇÃO	UNID.	QUANT.	MARCA E/OU FABRICANTE	V. UNIT.	V. TOTAL
01	4267	Rastelo regulável de metal para limpeza de folhas, com 22 palhetas chatas em aço SAE 1070, com cabo de madeira medindo aproximadamente 120cm.	un	04			
TOTAL ESTIMADO DO LOTE R\$ xxx (xxxxxx).							

LOTE 61							
ITEM	CÓD. SAAE	ESPECIFICAÇÃO	UNID.	QUANT.	MARCA E/OU FABRICANTE	V. UNIT.	V. TOTAL
01	7415	Serrote para PVC 300mm 12. - Para corte rápido e fácil de PVC e tubos de plástico ABS. Cabo anatômico em alumínio revestido em borracha. Bolha de nível incorporada no cabo. Superfície para marcações de 45° e 90°. Corte rápido, fácil e preciso. Possibilita a troca da lâmina. Ideal para cortes de peças próxima ao piso.	un	05			
TOTAL ESTIMADO DO LOTE R\$ xxx (xxxxxx).							

LOTE 62							
ITEM	CÓD. SAAE	ESPECIFICAÇÃO	UNID.	QUANT.	MARCA E/OU FABRICANTE	V. UNIT.	V. TOTAL
01	5705	Trincha para pintura 1/2". Cerdas suaves brancas com cabo de plástico anatômicos, virola em aço estanhado. Utilizado para óleo, esmalte, verniz e acrílicos. Ótimo acabamento em grandes superfícies, profissional, retém boa quantidade de tinta, boa para recorte. Ideal para ser utilizado em aplicação com verniz e stain. Produto desenvolvido com material de qualidade e muito resistente. Polegadas - 1/2, Espessura - 9mm. Composição - cabos de plástico laqueado, cerda chinesa.	un	06			
02	1144	Trincha para pintura 2". Cerdas suaves brancas com cabo de plástico anatômicos, virola em aço estanhado. Utilizado para óleo, esmalte, verniz e acrílicos. Ótimo acabamento em grandes superfícies, profissional, retém boa quantidade de tinta, boa para recorte. Ideal para ser utilizado em aplicação com verniz e stain. Produto desenvolvido com material de qualidade e	un	05			



SERVIÇO AUTÔNOMO DE ÁGUA E ESGOTO
GUANHÃES – MG

		muito resistente. Polegadas - 2". Espessura - 14mm. Composição - cabos de plástico laqueado. cerda chinesa. Prazo de validade - indeterminado.					
03	956	Trincha para pintura 2 1/2". Cerdas suaves brancas com cabo de plástico anatômicos, virola em aço estanhado. Utilizado para óleo, esmalte, verniz e acrílicos. Ótimo acabamento em grandes superfícies, profissional, retém boa quantidade de tinta, boa para recorte. Ideal para ser utilizado em aplicação com verniz e stain. Produto desenvolvido com material de qualidade e muito resistente. Polegadas - 2 1/2". Espessura - 16mm. Composição - cabos de plástico laqueado. cerda chinesa. Prazo de validade - indeterminado.	un	05			
04	5608	Trincha para pintura 1". Cerdas suaves brancas com cabo de plástico anatômicos, virola em aço estanhado. Utilizado para óleo, esmalte, verniz e acrílicos. Ótimo acabamento em grandes superfícies, profissional, retém boa quantidade de tinta, boa para recorte. Ideal para ser utilizado em aplicação com verniz e stain. Produto desenvolvido com material de qualidade e muito resistente. Polegadas - 1". Espessura - 10mm. Composição - cabos de plástico laqueado. cerda chinesa. Prazo de validade - indeterminado.	un	05			
TOTAL ESTIMADO DO LOTE R\$ xxx (xxxxxx).							

LOTE 63							
ITEM	CÓD. SAAE	ESPECIFICAÇÃO	UNID.	QUANT.	MARCA E/OU FABRICANTE	V. UNIT.	V. TOTAL
01	8256	Tela de sombreamento 50%, largura 4,0 x 10,0 metros de comprimento (Sombrite)	rolo	05			
TOTAL ESTIMADO DO LOTE R\$ xxx (xxxxxx).							

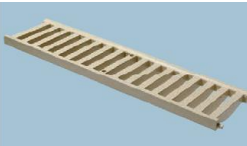
LOTE 64							
ITEM	CÓD. SAAE	ESPECIFICAÇÃO	UNID.	QUANT.	MARCA E/OU FABRICANTE	V. UNIT.	V. TOTAL
01	4434	Tela de cercamento para sinalização e advertência em obras públicas, fabricada em polietileno, malha 2,5 x 9,5cm, cor laranja, medindo 1,20 metro de altura por 50 metros de comprimento.	rolo	04			
TOTAL ESTIMADO DO LOTE R\$ xxx (xxxxxx).							



SERVIÇO AUTÔNOMO DE ÁGUA E ESGOTO
GUANHÃES – MG

LOTE 65							
ITEM	CÓD. SAAE	ESPECIFICAÇÃO	UNID.	QUANT.	MARCA E/OU FABRICANTE	V. UNIT.	V. TOTAL
01	4861	Esguicho Regulável Pressão Elipse metálico para mangueira de jardim de 1/2, composto de canal helicoidal que ao girar o miolo conector, tem a função de avanço rápido.	un	06			
TOTAL ESTIMADO DO LOTE R\$ xxx (xxxxxx).							

LOTE 66							
ITEM	CÓD. SAAE	ESPECIFICAÇÃO	UNID.	QUANT.	MARCA E/OU FABRICANTE	V. UNIT.	V. TOTAL
01	5606	Rolo com suporte com lâ extra longa e densa de 25 mm, largura de 230 mm.	un	04			
02	3737	Rolo de espuma, largura 9cm. Tamanho: 90mm Altura da Lã: 35mm Composição: Poliéster Amarelo CABO: Copolímero Conteúdo: Rolo 09 cm e cabo plástico	un	06			
03	4102	Rolo de espuma, largura 5cm. Tamanho: 50mm Altura da Lã: 35mm Composição: Poliéster Amarelo CABO: Copolímero Conteúdo: Rolo 05 cm e cabo plástico	un	06			
TOTAL ESTIMADO DO LOTE R\$ xxx (xxxxxx).							

LOTE 67															
ITEM	CÓD. SAAE	ESPECIFICAÇÃO	UNID.	QUANT.	MARCA E/OU FABRICANTE	V. UNIT.	V. TOTAL								
01	8269	Grelha para Calha de Piso reforçada, na cor cinza, DN 130, tamanho 0,5 m – resistência mínima 3 toneladas. Alta resistência química e resistência a temperaturas elevadas (75°C). Imagem Ilustrativa:  <table border="1" data-bbox="550 1713 813 1881"><thead><tr><th colspan="2">DIMENSÕES (mm)</th></tr></thead><tbody><tr><td>A</td><td>128</td></tr><tr><td>H</td><td>20</td></tr><tr><td>L</td><td>500</td></tr></tbody></table>	DIMENSÕES (mm)		A	128	H	20	L	500	un	35			
DIMENSÕES (mm)															
A	128														
H	20														
L	500														




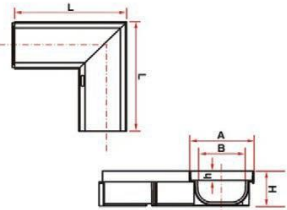
SERVIÇO AUTÔNOMO DE ÁGUA E ESGOTO
GUANHÃES – MG

02	8270	<p>Calha de Piso Reforçada, na cor cinza, Dimensões: 130 x 75 x 500 mm, compatível com grelha descrita no Item 01. Tamanho:0,5 m.</p> <p>Imagem ilustrativa:</p> <table border="1"> <thead> <tr> <th colspan="2">DIMENSÕES (mm)</th> </tr> </thead> <tbody> <tr> <td>A</td> <td>130</td> </tr> <tr> <td>B</td> <td>101</td> </tr> <tr> <td>H</td> <td>66,7</td> </tr> <tr> <td>h</td> <td>20</td> </tr> <tr> <td>L</td> <td>500</td> </tr> </tbody> </table>	DIMENSÕES (mm)		A	130	B	101	H	66,7	h	20	L	500	un	35				
DIMENSÕES (mm)																				
A	130																			
B	101																			
H	66,7																			
h	20																			
L	500																			
03	8271	<p>Cabeceira para Calha de Piso Reforçada, na cor cinza, DN 130 x 75 mm com Saída Opcional, compatível com calha descrita no item 02.</p> <p>Imagem Ilustrativa:</p> <table border="1"> <thead> <tr> <th colspan="2">DIMENSÕES (mm)</th> </tr> </thead> <tbody> <tr> <td>A</td> <td>136,5</td> </tr> <tr> <td>B</td> <td>112,5</td> </tr> <tr> <td>D</td> <td>40</td> </tr> <tr> <td>H</td> <td>72</td> </tr> <tr> <td>h1</td> <td>45,3</td> </tr> <tr> <td>h2</td> <td>23</td> </tr> </tbody> </table>	DIMENSÕES (mm)		A	136,5	B	112,5	D	40	H	72	h1	45,3	h2	23	un	02		
DIMENSÕES (mm)																				
A	136,5																			
B	112,5																			
D	40																			
H	72																			
h1	45,3																			
h2	23																			



SERVIÇO AUTÔNOMO DE ÁGUA E ESGOTO
GUANHÃES – MG


							
TOTAL ESTIMADO DO LOTE R\$ xxx (xxxxxx).							

LOTE 68																			
ITEM	CÓD. SAAE	ESPECIFICAÇÃO	UNID.	QUANT.	MARCA E/OU FABRICANTE	V. UNIT.	V. TOTAL												
01	8272	<p>Esquadro de 90° para Calha de Piso Reforçada, na cor cinza, DN 130 x 75mm interno, compatível com grelha descrita no Item 01.</p> <p>Imagem Ilustrativa:</p>   <table border="1" data-bbox="604 1308 825 1505"> <thead> <tr> <th colspan="2">DIMENSÕES (mm)</th> </tr> </thead> <tbody> <tr> <td>A</td> <td>130</td> </tr> <tr> <td>B</td> <td>101</td> </tr> <tr> <td>H</td> <td>66,7</td> </tr> <tr> <td>h</td> <td>20</td> </tr> <tr> <td>L</td> <td>250</td> </tr> </tbody> </table>	DIMENSÕES (mm)		A	130	B	101	H	66,7	h	20	L	250	un	03			
DIMENSÕES (mm)																			
A	130																		
B	101																		
H	66,7																		
h	20																		
L	250																		
TOTAL ESTIMADO DO LOTE R\$ xxx (xxxxxx).																			

LOTE 69							
ITEM	CÓD. SAAE	ESPECIFICAÇÃO	UNID.	QUANT.	MARCA E/OU FABRICANTE	V. UNIT.	V. TOTAL
01	8273	<p>Piso de concreto intertravado (PAVI) modelo 16 faces, na cor cinza, contendo 8 centímetros de espessura, vibrado e prensado durante o processo de fabricação, que apresenta aspecto homogêneo, arestas regulares e ângulos retos, livres de defeitos e descamação.</p> <p>Dimensões: 13,5 x 23 x 8 cm (L x C x E);</p>	un	500			



SERVIÇO AUTÔNOMO DE ÁGUA E ESGOTO
GUANHÃES – MG

		<p>Imagem ilustrativa:</p>  <p>Observação: O material será entregue no SOMEX, endereço: Rua Tenente Horácio Soares, Nº 1095, Bairro Nações, Guanhães/MG CEP: 39740-000. Todas as despesas referentes ao transporte, entrega e descarregamento do material no local indicado serão por conta do fornecedor.</p>					
02	8274	<p>Piso de concreto intertravado, modelo sextavado (BLOQUETES) na cor cinza, contendo 8 centímetros de espessura, vibrado e prensado durante o processo de fabricação, com resistência característica à compressão ≥ 35 Mpa, que apresentem aspecto homogêneo, arestas regulares e ângulos retos, livres de defeitos, delaminação e descamação. Dimensões: 25,0 x 25,0 x 8,0 cm (L x C x E)</p> <p>Imagem ilustrativa:</p>  <p>Observação: O material será entregue no SOMEX, endereço: Rua Tenente Horácio Soares, Nº 1095, Bairro Nações, Guanhães/MG CEP: 39740-000. Todas as despesas referentes ao transporte, entrega e descarregamento do material no local indicado serão por conta do fornecedor.</p>	un.	500			
TOTAL ESTIMADO DO LOTE R\$ xxx (xxxxxx).							

NOTA GERAL: O pedido e a entrega ocorreram mediante necessidade do SAAE de Guanhães/MG.



SERVIÇO AUTÔNOMO DE ÁGUA E ESGOTO GUANHÃES – MG

CONDIÇÕES GERAIS:

PRAZO DE ENTREGA: Os materiais, objeto desta licitação deverão ser entregue em até **15 (quinze)** dias corridos, contados a partir da retirada da ordem de fornecimento e/ou respectiva Nota de Empenho.

LOCAL ENTREGA: Frete **CIF**, nas Unidades do SAAE de Guanhães/MG e/ou outro local indicado pela Autarquia, na sede do Município de Guanhães/MG, CEP 39.740-000. Os materiais deverão ser entregue no horário de 08:00 horas às 11:00 horas ou das 13:00 horas às 16:30 horas **em dias úteis**.

CONDIÇÕES DE PAGAMENTO: Os pagamentos serão efetuados em até **20 (vinte)** dias, contados a partir da apresentação da nota fiscal/fatura e aceite dos materiais entregues. A nota fiscal deverá ser encaminhada para o e-mail: notafiscal@saaeguanhaes.com.br

VALIDADE DA PROPOSTA: O prazo de validade da proposta será de 30 (trinta) dias corridos contados da data de abertura dos envelopes com as propostas.

DECLARAÇÃO: Declaro estar de acordo com todas as normas do Edital e seus anexos e que nos preços propostos encontram-se incluídos todas as despesas com impostos, frete, descarga, encargos sociais, financeiros e trabalhistas, seguro, taxas, hospedagem, alimentação, transporte e demais encargos incidentes que, direta ou indiretamente tenham relação com o objeto proposto.

Local e data

assinatura

Razão Social:

Representante Legal:

Documento de Identidade:

CPF: